

PWDR 2007-2013 - Axe LEADER



Fonds européen agricole pour le développement rural (FEADER) : l'Europe investit dans les zones rurales

FICHE-PROJET « Le Pays Burdinale Mehaigne a de l'énergie »

**Hydro-énergie au Pays Burdinale Mehaigne
Vade-mecum à destination des porteurs de projets**

Frédéric Praillet

Chargé de mission LEADER

Maison de la Mehaigne et de l'Environnement Rural ASBL
rue du Moulin, 48 à 4261 BRAIVES (Latinne)

Tél: 019/54 61 20 - Fax: 019/69 95 50

frederic.praillet@mmer.be

Février 2011

Table des matières

1. Introduction.....	5
2. Réglementation et procédures.....	6
2.1. Droit applicable aux cours d'eau.....	6
2.1.1. Catégories de cours d'eau.....	6
2.1.2. Usage de l'eau des cours d'eau.....	7
2.1.3. Prise et remise d'eau.....	7
2.1.4. Travaux ordinaires sur les CENN.....	9
2.1.5. Travaux extraordinaires sur les CENN.....	10
2.1.6. Libre circulation des poissons.....	11
2.1.7. Le Contrat de Rivière.....	12
2.2. Droit applicable à la production et à l'usage de l'énergie.....	12
2.2.1. Introduction.....	12
2.2.2. Conditions de commerce.....	13
2.2.3. Taxe sur la force motrice.....	13
2.2.4. Le marché de l'électricité libéralisé.....	13
2.2.5. Raccordement au réseau.....	15
2.2.6. Les certificats verts.....	17
2.2.7. Système de compensation.....	20
2.2.8. Installations de faibles puissances.....	21
2.2.9. Consommateurs multiples.....	21
2.3. Règles pour l'exploitation.....	22
2.3.1. Gestion des déchets.....	22
2.3.2. Responsabilité civile – Assurances.....	24
2.3.3. Précompte immobilier.....	24
2.3.4. Permis d'environnement.....	24
2.4. Règles d'urbanisme.....	24
2.4.1. Quand faut-il un permis d'urbanisme ?.....	24
2.4.2. Quelle est la procédure administrative à suivre ?.....	25
2.5. Travaux touchant des biens classés ou situés dans un site classé.....	28
2.6. Aides publiques.....	28
2.6.1. Étude de pré-faisabilité – Pour toutes personnes.....	28
2.6.2. Déductions fiscales pour investissement économiseur d'énergie – Pour les entreprises.....	28
2.6.3. Prime à l'utilisation d'énergies renouvelables – Pour les.....	29

Entreprises	29
2.6.4. Pour les bâtiments publics ou assimilés – Programme UREBA.....	29
2.6.5. Pour les biens classés – Déductions fiscales de certaines	29
dépenses relatives à un bien classé.....	29
2.6.6. Pour le petit patrimoine populaire w allon – Les roues à aubes	30
2.7. En bref	31
2.7.1. Démarches préalables à l'installation du système	31
2.7.2. Démarches postérieures à l'installation du système.....	31
3. Technologies	33
3.1. Description d'une petite centrale hydraulique.....	33
3.2. Roues ou turbines ?	34
3.2.1. Les roues	34
3.2.2. Les turbines	37
3.2.3. La vis hydrodynamique.....	41
3.2.4. Les pico-centrales.....	41
3.2.5. Conclusion	42
3.3. Les générateurs de courant.....	42
3.3.1. Les générateurs synchrones	42
3.3.2. Les générateurs asynchrones.....	42
3.3.3. Les générateurs à vitesse variable.....	43
3.4. Les multiplicateurs de vitesse.....	43
3.5. Les systèmes de régulation	44
3.5. L'énergie hydraulique comparée aux autres énergies alternatives	45
3.5.1. Facteurs de choix.....	45
3.5.2. Les technologies	47
3.5.3. Exemple de raisonnement	51
4. Impacts environnementaux	57
4.1. Impact sur les caractéristiques hydrologiques de la rivière.....	57
4.1.1. Débit	57
4.1.2. Diminution de la vitesse.....	57
4.1.3. Pentes ou ligne d'eau	57
4.1.4. Transport solide	58
4.1.5. Erosion	58
4.2. Impacts sur les caractéristiques physico-chimiques de la rivière	59
4.2.1. Oxygénation	59
4.2.2. Matières en suspension.....	59
4.2.3. Température	59
4.3. Impacts sur les poissons.....	59
4.3.1. Effets liés à la présence d'un barrage.....	59

4.3.2. Effets liés au passage dans les installations hydrauliques	60
4.3.3. Effets liés à la dérivation de l'eau vers les installations hydrauliques	60
4.3.4. Effets liés aux problèmes de qualité de l'eau dus au turbinage	61
4.3.5. Effets liés à la modification du faciès du cours d'eau	61
4.4. Effets cumulatifs de plusieurs centrales	61
4.4.1. Effet sur la libre circulation des poissons	61
4.4.2. Effet sur le niveau d'eau	61
4.5.3. Circulaire administrative sur les nouveaux projets hydroélectriques.....	65
5. Inventaire des sites potentiels sur le territoire	66
5.1. Recensement	66
5.2. Description des sites	67
6. Etude technique	84
6.1. Introduction.....	84
6.2. Hauteur de chute.....	85
6.3. Débit disponible.....	86
6.3.1. Débit moyen.....	86
6.3.2. Débit réservé.....	87
6.3.3. Courbe des débits classés	87
6.4. Dimensionnement de l'installation	88
7. Conclusion.....	90
Bibliographie.....	91
Adresses utiles	92

1. Introduction

Historiquement, les cours d'eau du Pays Burdinale Mehaigne ont toujours recensé des moulins qui utilisaient la force motrice de l'eau à des fins de transformations (meuneries) ou de manutentions (scieries). Bien que leur activité actuelle ne soit plus tournée prioritairement vers l'économie et la productivité, la recherche de nouvelles sources d'énergies renouvelables leur rend aujourd'hui un intérêt inattendu.

C'est dans ce contexte qu'une étude a été menée pour le GAL Burdinale Mehaigne par la Maison de la Mehaigne et de l'Environnement Rural dans le cadre d'un projet LEADER¹ financé par l'Union européenne et la Région wallonne. Son but était d'analyser le potentiel hydroélectrique du territoire et de servir de base à la rédaction du présent vade-mecum à destination des autorités locales et des citoyens désireux de développer un projet de ce type.

Après avoir recensé les réglementations et procédures administratives en vigueur en la matière et propres aux types de cours d'eau concernés, ainsi que les aides financières disponibles, nous présenterons les différentes technologies existant dans le domaine et tenterons de les comparer aux autres sources d'énergies alternatives.

Nous dresserons alors un inventaire des sites hydrauliques existants sur le territoire, et tenterons d'estimer leur potentiel énergétique tout en envisageant les contraintes techniques et environnementales à prendre en considération en vue de leur éventuelle réhabilitation.

Le développement d'un exemple concret de raisonnement permettra également d'aborder l'aspect « rentabilité » d'un tel investissement.

La décision de monter un projet sur tel ou tel site pourra alors être prise en choisissant le meilleur compromis entre toutes ces considérations.

Pour conclure, il sera important de rappeler que l'exploitation d'un site hydro-énergétique nécessite un certain savoir-faire (mécanique, hydraulique, électrique), une bonne condition physique pour l'entretien de l'installation (par exemple, l'évacuation des déchets récoltés par le dégrilleur) et la maintenance des ouvrages de prise d'eau (barrage, biefs amont et aval), et une bonne connaissance du cours d'eau et de son comportement.

¹ Liaison Entre Actions de Développement de l'Economie Rurale

2. Réglementation et procédures

L'exploitation d'un site hydro-énergétique nécessite un ensemble d'autorisations et permis émanant de diverses autorités. Ainsi dans le cadre réglementaire actuel, l'exploitant doit généralement disposer :

- d'une autorisation de prise et de remise d'eau (sur base du droit d'usage de l'eau);
- d'un permis d'environnement ;
- d'un permis d'urbanisme pour des « modifications de volumes » ;

La production hydroélectrique donne droit à la délivrance de certificats verts dont la vente constitue un revenu complémentaire pour l'exploitant. Pour ce faire, il devra faire certifier son installation par un organisme accrédité.

Si le candidat souhaite écouler l'électricité produite sur le réseau électrique, il devra disposer de deux conventions de raccordement avec le gestionnaire de réseau, un contrat de vente avec un fournisseur et éventuellement un contrat d'achat d'électricité « de secours ».

Enfin, sous certaines conditions, des mécanismes d'aide financière sont prévus dans le cadre de programmes de soutien aux énergies renouvelables, à l'utilisation rationnelle de l'énergie ou à la mise en valeur du patrimoine.

Les informations reprises dans ce chapitre sont principalement issues du “ **Vade-mecum non-technologique du candidat à la réhabilitation d'un site hydroénergétique** ” réalisé par l'APERe asbl pour le compte de la Région wallonne.

2.1. Droit applicable aux cours d'eau

Une centrale hydroénergétique au fil de l'eau utilise localement une partie du débit d'un cours d'eau pour actionner une turbine (central hydroélectrique) ou une roue (moulin).

Nous présentons ci-après des éléments de droit applicable aux cours d'eau qui concernent la réhabilitation de sites hydroénergétiques et/ou leur activité d'exploitation.

2.1.1. Catégories de cours d'eau

Les cours d'eau présents sur le territoire du Pays Burdinale Mehaigne et équipés de sites hydroénergétiques (la Mehaigne, la Burdinale, et le ruisseau de Fosseroule) sont légalement classés dans les Cours d'Eau Non-Navigables (CENN).

Les CENN sont répartis en 4 catégories, généralement selon la superficie de leur bassin hydrographique :

- **CENN de première catégorie**, gérés par la Région. Il s'agit des parties des cours d'eau non navigables situées en aval du point où leur bassin hydrographique atteint 5.000 ha ;
- **CENN de deuxième catégorie**, gérés par les Provinces. Il s'agit des parties de cours d'eau qui retrouvent entre la première et la troisième catégorie ;
- **CENN de troisième catégorie**, gérés par les Communes. Ce sont les parties des cours d'eau comprises entre le point où le bassin versant atteint 100 ha (appelé point origine) et la limite de la commune où est situé ce point (il s'agit de la limite communale avant la fusion des communes).

– **CENN non-classés**, gérés par les propriétaires riverains, en conformité avec les règlements provinciaux. Ce sont les parties des cours d'eau comprises entre leur source et leur point origine.

D'après l'extrait de l'Atlas des CENN en annexe 1, les 4 cours d'eau envisagés dans la présente étude sont catégorisés comme suit sur le territoire concerné:

- Mehaigne : catégorie 1
- Burdinale : catégorie 2
- Ruisseau de Fosseroule : catégorie 2
- Ruisseau de Cipllet : catégorie 3

2.1.2. Usage de l'eau des cours d'eau

Pour qu'une personne puisse utiliser l'eau d'un cours d'eau, il faut qu'elle en ait la possibilité légale. En ce qui concerne les cours d'eau non navigables, elle doit disposer d'un **droit de riveraineté sur l'eau** à prélever.

L'eau, chose commune, n'appartient à personne jusqu'à son appropriation. L'usage que peut en faire une personne est déterminé par son "droit de riveraineté". Le Code civil autorise la personne ayant ce droit à se servir de l'eau à son passage pour l'irrigation de ses propriétés, mais aussi pour les besoins domestiques, industriels (par exemples moulins, centrales hydroélectriques) ou même d'agrément (pêche, baignade,...).

L'exercice du droit de riveraineté doit respecter les règlements en vigueur (prise d'eau, travaux extraordinaires, ...). Le droit de riveraineté est un droit réel d'usage. Il n'est pas attaché à la personne de son titulaire, mais il est un attribut de la propriété immobilière et constitue de ce fait un droit réel immobilier. Il peut, comme tel, être acquis par titre ou prescription par un "non-riverain".

Dans le cas d'anciens sites, le droit d'usage de l'eau peut être prouvé par tout élément de droit. Il peut s'agir d'un titre authentique ou d'une preuve de l'existence du moulin par exemple sur une ancienne carte de l'IGN ou dans un atlas des cours d'eau disponible pour consultation dans les administrations communales ou les services techniques provinciaux.

Comme tous les droits réels immobiliers, la violation du droit de riveraineté est susceptible d'être sanctionnée par des actions possessoires qui sont de la compétence du Juge de Paix. Les conditions d'exercice du droit de riveraineté d'une personne sont les suivantes:

- a) Le cours d'eau doit border ou traverser sa propriété ;
- b) Le cours d'eau concerné doit être soumis à la loi de 1967 sur les cours d'eau non navigables ;
- c) L'avoir doit avoir été acquis par titre.

2.1.3. Prise et remise d'eau

L'exploitation d'une centrale hydroénergétique utilise localement une partie de l'écoulement d'un cours d'eau. Elle implique une prise et une remise d'eau. La prise (y inclus la remise) d'eau nécessite parfois autorisation. Il est conseillé aux candidats de faire valoir leur droit d'usage de l'eau sur base de documents anciens décrivant les anciens ouvrages ou leur localisation.

Remarque importante :

L'eau sortant de l'exutoire d'une centrale hydroénergétique n'est pas à considérer comme un déversement d'eau usée. En effet, il s'agit d'un ruissellement d'eaux de surface dont les propriétés ne sont pas modifiées par leur passage au travers de la turbine ou de la roue. Dès lors une centrale hydroénergétique ne doit pas disposer d'une autorisation de déversement des eaux usées.

2.1.3.1. Notion de débit réservé

Lors du partage du débit d'un cours d'eau entre un canal secondaire (bief) et le tronçon principal d'une rivière, il importe de tenir compte de la notion de débit réservé à la rivière. Il s'agit de la quantité d'eau qui doit être maintenue dans le trajet de rivière entre la prise et la remise d'eau.

Le débit réservé est défini par l'autorisation de prise d'eau. Il doit être déterminé de façon telle que la prise d'eau ne compromette pas l'équilibre écologique et sanitaire du cours d'eau. Lors d'une demande d'autorisation de prise d'eau, l'autorité compétente définit le débit réservé et/ou le débit de prélèvement d'une prise d'eau sur avis du fonctionnaire délégué ayant la pêche dans ces compétences.

La Région wallonne ne dispose pas d'une règle générale, les décisions sont arrêtées au cas par cas en fonction de la situation locale. Ainsi par exemple, pour l'alimentation d'étang le débit de prélèvement est généralement limité à 1/3 du débit d'étiage. Cependant, pour les centrales hydroénergétiques, un débit de prélèvement supérieur est parfois autorisé.

Pour les cours d'eau de 2^{ème} catégorie, la Province de Liège applique généralement la règle du 1/3 du débit à l'étiage.

En France, elle s'exprime par une obligation de débit réservé. Les textes, et notamment l'article L.232.5 du Code rural français, imposent de maintenir dans le lit court-circuité d'un cours d'eau aménagé, un débit minimal garantissant en permanence la vie, la circulation et la reproduction des espèces. Pour les aménagements nouvellement créés, ce débit minimal ne doit pas être inférieur au **1/10^e du module interannuel** (débit moyen). **C'est cette valeur qui sera prise en compte dans la suite de la présente étude.**

2.1.3.2. Prise d'eau

Dans le cas des CENN, si la prise d'eau implique la réalisation de travaux préalables (barrage, chambre de visite, bassin de rétention,...), il s'agit de travaux extraordinaires de modification nécessitant une autorisation préalable qui comporte généralement des conditions relatives au débit à maintenir dans le cours d'eau (voir ci-avant "Notion de débit réservé"). La prise d'eau nécessite donc l'obtention d'une autorisation de travaux extraordinaires, mais aussi d'un permis d'urbanisme pour la modification du relief du sol qu'elle peut engendrer.

Si la prise d'eau existe déjà, mais qu'elle n'est plus fonctionnelle, le propriétaire du "droit d'eau" peut la remettre en activité en se conformant aux conditions de l'autorisation de prise d'eau définie. Il est conseillé d'en informer l'autorité gestionnaire du cours d'eau.

2.1.4. Travaux ordinaires sur les CENN

2.1.4.1. Définition

La loi relative aux cours d'eau non navigables du 28 décembre 1967 définit les travaux ordinaires :

- le dragage du cours d'eau jusqu'au plafond ferme ;
- l'arrachage et l'enlèvement des racines, branches, joncs, roseaux, plantes et tout autre objet étranger qui se trouve dans le cours d'eau, et leur dépôt sur les rives ;
- l'enlèvement des dépôts qui se forment sur les rives connexes du cours d'eau et sur les saillies ;
- le curage des passages du cours d'eau sous les ponts et dans les parties voûtées ;
- la réparation des rives affaissées, au moyen de piquets, clayonnages et autres matériaux, l'enlèvement des buissons et arbustes lorsqu'ils entravent l'écoulement des eaux ;
- la réparation et le renforcement des digues qui existent le long du cours d'eau et l'enlèvement de tout ce qui s'y trouve, pour autant que cela puisse gêner l'écoulement des eaux, que ces digues appartiennent à des personnes de droit privé ou public ;
- l'entretien, la réparation et les mesures propres à assurer le fonctionnement normal des stations de pompage qui se trouvent sur les cours d'eau, que celles-ci appartiennent à des personnes de droit privé ou public.

2.1.4.2. Réalisation des travaux

Les travaux sont à charge de l'autorité gestionnaire du cours d'eau. Cependant, certains usagers de l'eau ou propriétaires d'ouvrages d'art peuvent provoquer un alourdissement des frais d'entretien normaux. Dans cette mesure, une part contributive peut être mise à leur charge.

Les ouvrages d'art tels que barrages, vannes, biefs, doivent être réparés et entretenus par ceux à qui ils appartiennent, à défaut de quoi l'autorité compétente peut ordonner la réalisation desdits travaux aux frais du propriétaire

La réalisation de ces travaux d'entretien ou de réparation ne nécessite pas l'obtention d'une autorisation du gestionnaire du cours d'eau, pour autant que :

- les travaux ne modifient pas les caractéristiques de l'ouvrage ;
- l'exécution des travaux ne soit pas de nature à modifier l'écoulement du cours d'eau par exemple par la mise en place de batardeau;
- les travaux n'impliquent pas une circulation d'engins dans le cours d'eau ou sur les berges.

Pour les cours d'eau non navigable de 1^{ère} catégorie, les travaux ordinaires sont gérés par le centre de Liège des services extérieurs de la Division de l'eau de la DGRNE.

Pour les cours d'eau non navigable de 2^{ème} catégorie, le règlement provincial précise les modalités d'exécution des travaux ordinaires.

La réalisation de travaux ordinaires peut aussi nécessiter l'obtention d'un permis d'urbanisme pour par exemple la modification du relief du sol qu'ils engendreraient.

2.1.5. Travaux extraordinaires sur les CENN

2.1.5.1. Définition

La loi relative aux cours d'eau non navigables du 28 décembre 1967 définit deux types de travaux extraordinaires :

- les travaux extraordinaires d'amélioration : tous les travaux tels qu'approfondissement, élargissement, rectification et généralement toutes modifications du lit ou du tracé du cours d'eau ou des ouvrages d'art y établis, visant à améliorer d'une façon notable l'écoulement des eaux ;
- les travaux extraordinaires de modification : tous autres travaux modifiant le lit ou le tracé du lit ou les ouvrages d'art y établis qui, sans nuire à l'écoulement des eaux, ne visent pas à améliorer celui-ci.

2.1.5.2. Réalisation des travaux

Les **travaux d'amélioration** nécessaires sont à charge de la Région et de la Province, respectivement pour les cours d'eau de la première et de la deuxième catégorie.

La Région peut exécuter des **travaux extraordinaires de modification** à tous les cours d'eau non navigables. Si l'initiative en revient à un service autre que ceux relevant du ministre qui a les cours d'eau non navigables dans ses attributions, ce service doit au préalable recueillir :

- l'avis favorable du ministre qui a les cours d'eau non navigables dans ses attributions pour les cours d'eau de première catégorie,
- l'avis de la députation permanente pour les cours d'eau de deuxième et de troisième catégorie ;

Les particuliers et les établissements publics peuvent exécuter eux-mêmes et à leurs frais **des travaux extraordinaires d'amélioration ou de modification**, à condition d'avoir obtenu au préalable une autorisation qui fixe les modalités et l'étendue de ces travaux.

2.1.5.3. Procédure d'autorisation d'effectuer des travaux extraordinaires

La réalisation de travaux extraordinaires est soumise à l'obtention d'une autorisation qui fixe les modalités et l'étendue de ces travaux. Si l'initiative de proposer et d'exécuter les travaux émane d'un particulier, d'un organisme privé ou d'un établissement public, l'autorité qui délivre une autorisation varie selon la catégorie du cours d'eau à aménager :

- Le Gouvernement wallon pour les cours d'eau de 1^{ère} catégorie;
- La Députation permanente du conseil provincial pour les cours d'eau de 2^{ème} et 3^{ème} catégorie.

Les décisions relatives à l'exécution de travaux extraordinaires, ainsi que celles fixant une part contributive aux frais de ces travaux, doivent toujours être précédées d'une enquête "*de commodo et incommodo*". La procédure d'enquête est définie par l'Arrêté royal du 29 novembre 1968.

La demande doit être adressée à l'administration de l'autorité gestionnaire :

- Le service extérieur de la division de l'eau de la DGRNE pour les CENN de 1^{ère} catégorie ;
- Le service technique des cours d'eau de la Province pour les CENN de 2^{ème} catégorie ;

Le dossier doit contenir une description, les plans et les indications nécessaires pour permettre de connaître la nature des travaux, leur situation exacte, et les modifications qu'ils entraînent par rapport à la situation existante.

En général, le dossier comporte :

- un extrait de plan au 1/10.000^{ème} ;
- un extrait du plan cadastral ;
- un extrait de l'Atlas des cours d'eau ;
- des prises de vue du site ;
- un dossier technique comprenant des schémas du projet de travaux extraordinaires.

La réalisation de travaux extraordinaires peut aussi nécessiter l'obtention d'un permis d'urbanisme pour par exemple la modification du relief du sol qu'ils engendreront.

Un subside de 45 à 60% du montant total des dépenses éligibles peut être envisagé uniquement pour des travaux extraordinaires d'amélioration.

2.1.6. Libre circulation des poissons

Le Comité des Ministres de l'Union économique Benelux a signé en juin 2009 décision donnant l'obligation pour les pays concernés d'établir un programme permettant la libre circulation des poissons.

Cela s'est notamment traduit en Région wallonne par l'élaboration d'une carte stratégique des priorités et par l'invitation systématique pour tout porteur de projet à installer une passe à poissons.

La Direction des cours d'eau non navigables de la DGRNE (DCENN) a élaboré récemment une circulaire administrative visant à proposer les meilleures techniques disponibles du point de vue de la préservation des habitats et des espèces aquatiques lors de la délivrance des autorisations pour la mise en œuvre de nouveaux projets hydroélectriques ou pour la modification d'aménagements hydroélectriques existants sur les cours d'eau non navigables de première catégorie. Cette circulaire s'appuie sur les obligations européennes en matière de sauvegarde des habitats et des espèces aquatiques que le gestionnaire (DCENN) doit intégrer dans sa politique quotidienne (Directive cadre sur l'Eau, Natura 2000, Règlement anguille, Décision Benelux en matière de libre circulation des poissons,.....). Cette circulaire reprend notamment des dispositions techniques relatives à la libre circulation du poisson à la montaison ainsi qu'à la dévalaison (turbines ichtyocompatibles, prises d'eau ichtyocompatibles avec recommandations techniques sur les grilles et les exutoires) et sur le débit minimum à réserver pour assurer la fonction biologique du cours d'eau.

2.1.7. Le Contrat de Rivière

Le Contrat de Rivière consiste à mettre autour d'une même table tous les acteurs de la vallée, en vue de définir de manière consensuelle un programme d'actions de restauration des cours d'eau, de leurs abords et des ressources en eau du bassin.

Sont invités à participer à cette démarche les représentants des mondes politique, administratif, enseignant, socioéconomique, associatif, scientifique, ...

Tous les habitants d'un même bassin, tous les usagers d'un même cours d'eau : les riverains et les autres, les gérants de campings, de villages de vacances, d'infrastructures touristiques, les responsables de mouvements de jeunesse, les pêcheurs, les amoureux de la nature, les défenseurs de l'environnement, les amateurs d'histoire et de patrimoine, les agriculteurs, les industriels, les propriétaires terriens, les mandataires communaux et provinciaux, ... tous disposent maintenant d'une plate-forme commune, d'un lieu, le Comité de Rivière, pour exprimer leurs souhaits sur la qualité de leurs cours d'eau, pour entendre et prendre en compte le point de vue des autres et ainsi établir ensemble des priorités dans les actions à programmer.

Le candidat ou l'exploitant d'un moulin ou d'une centrale hydroélectrique dans le Pays Burdinale Mehaigne contactera donc toujours avantagement le Contrat de rivière Meuse Aval.

Contact :

Contrat de rivière Meuse aval
Edmée Lambert
Rue du Moulin, 48
4261 BRAIVES (Latinne)
Tel : 019/56.73.98
Courriel : info@contratmehaigne.be

2.2. Droit applicable à la production et à l'usage de l'énergie

2.2.1. Introduction

La production d'énergie que ce soit directement de la force motrice (énergie mécanique), de l'électricité (énergie électrique) ou de la chaleur (énergie de chaleur) peut être destinée à un **usage interne** ou être vendue à des tiers (**usage de commerce**).

L'électricité non consommée pourra être écoulee sur le réseau électrique. Pour ce faire, le producteur devra disposer de 4 conventions différentes : un contrat de raccordement au réseau avec le Gestionnaire du réseau concerné, un contrat d'accès pour l'échange d'électricité, un contrat d'achat d'électricité pour la fourniture d'électricité d'appoint (quand la centrale est à l'arrêt) et un contrat de vente avec un fournisseur d'électricité.

En Wallonie, la production d'électricité à partir d'une source d'énergie renouvelable, et de ce fait de toute centrale hydroélectrique, est considérée comme électricité verte. S'il veut obtenir des certificats verts, le producteur devra obtenir un certificat de garantie d'origine via un

organisme de contrôle agréé. La liste des producteurs verts est consultable sur le site de la CWA PE² (www.cwape.be).

La vente d'énergie est une activité de commerce. Elle est dès lors soumise aux règles du droit commercial. Le "producteur-commerçant" est tenu de se faire immatriculer au registre de commerce avant le début d'activité. Dans certains cas, il se constituera avantageusement en société commerciale (sa, sprl, scrl, asbl).

2.2.2. Conditions de commerce

2.2.2.1. Registre de commerce

L'**obligation de se faire immatriculer au registre de commerce** incombe à toute personne, physique ou morale (société), belge ou étrangère, qui envisage d'exercer une activité commerciale. L'immatriculation doit être antérieure au début d'activité sauf dans l'hypothèse d'une transmission entre vifs ou pour cause de décès. Dans ce cas, le repreneur doit se faire immatriculer dans le mois de transmission ou de l'acceptation de la succession.

L'immatriculation doit être demandée au greffe du tribunal de commerce dans le ressort duquel l'entreprise entend exercer son activité.

Tout commerçant qui se propose d'exercer dans son établissement une activité différente de celle qui y est déjà exercée ou de créer un nouvel établissement principal, une succursale ou une agence dans le ressort du même tribunal doit au préalable demander une inscription modificative de son immatriculation.

2.2.2.2. TVA (Taxe sur la valeur ajoutée)

La livraison d'électricité ou de chaleur sont des opérations imposables. La TVA est un impôt proportionnel sur le prix de vente. Le taux appliqué pour ces biens est de 21%. Le "commerçant d'énergie" privé est assujéti à la TVA. Il doit en conséquence solliciter un numéro d'identification à la TVA.

2.2.3. Taxe sur la force motrice

La taxe sur la force motrice n'est pas applicable à l'hydroélectricité qui génère de l'énergie électrique (la taxe s'appliquant aux moteurs qui génèrent de la force motrice). Dans le cadre de l'autonomie fiscale des communes, les communes ont le droit de développer leur fiscalité dans un cadre légal instauré par l'Autorité fédérale. Ainsi les communes ont la possibilité de percevoir une taxe sur la force motrice. Cependant cette taxe s'applique proportionnellement à la puissance installée des moteurs. **Elle n'est pas d'application pour les génératrices de courant.**

2.2.4. Le marché de l'électricité libéralisé

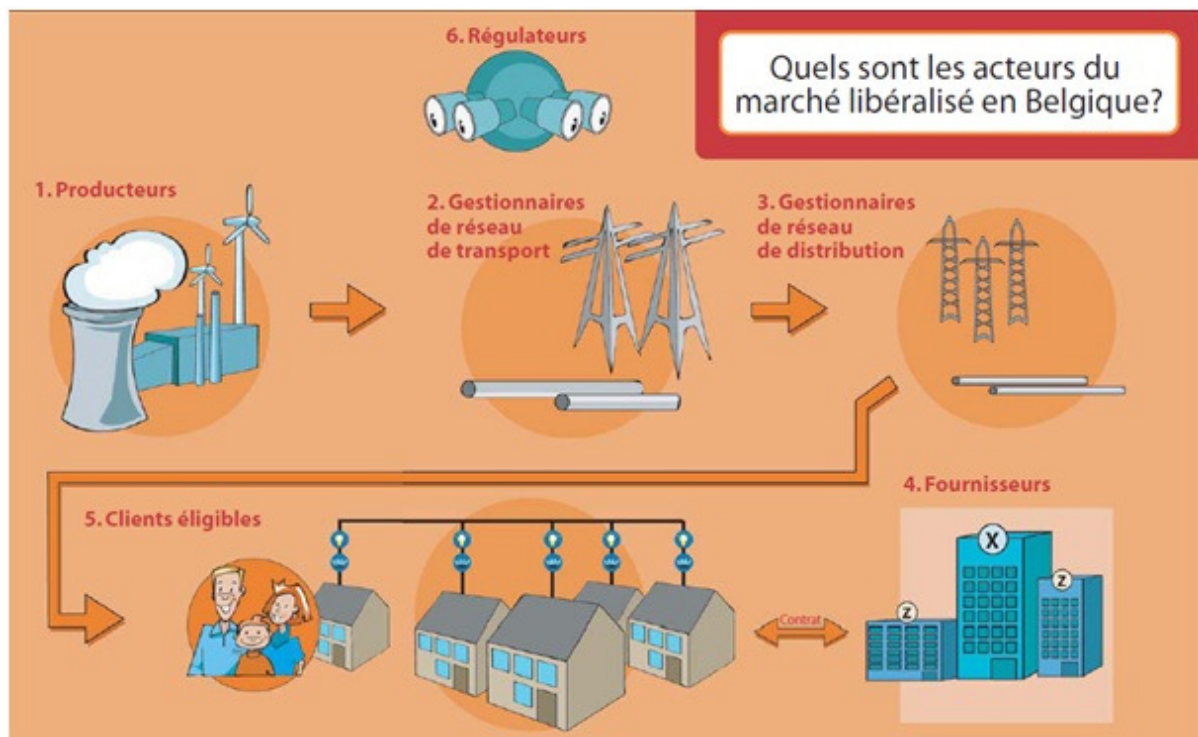
Depuis la libéralisation du marché de l'électricité intervenue en Wallonie en 2007, les activités de production, de transport, de distribution et de fourniture du gaz et de l'électricité sont prises en charges par des entités différentes.

² Commission Wallonne Pour l'Energie

On distingue ainsi :

- les producteurs
- les gestionnaires de réseau de transport (Elia)
- les gestionnaires de réseau de distribution (Tecteo sur le territoire concerné par le présent document)
- les fournisseurs
- les clients
- les régulateurs (CREG)

Les fournisseurs achètent l'électricité aux producteurs pour ensuite la revendre aux consommateurs finaux et paient un droit d'utilisation du réseau électrique au GRT et au GRD.



Pour le consommateur, la facture d'électricité se divise dès lors en 3 parties :

- Terme annuel fixe, coût de l'énergie et cotisation verte "commodity"
- Frais de transport, de distribution et de location de compteur "timbre poste"
- Taxes, redevances, cotisations et surcharges régionales et fédérales "taxes"

La partie « production » est totalement libéralisée et négociable. Par contre, les frais de distribution, transport et location de compteur sont réglementés et non négociables. Ils sont fixés par l'organisme de contrôle fédéral, la CREG.

La facturation se fait en cascade (extrait du site de la [CWAPE](#))

- le gestionnaire du réseau de transport facture au gestionnaire de réseau de distribution ses frais de transport et les surcharges dont il est redevable. Les tarifs du gestionnaire du réseau de transport sont approuvés par la Commission de Régulation de l'Electricité et du Gaz (CREG);

- le gestionnaire de réseau de distribution refacture ces frais de transport au fournisseur ainsi que ses propres frais de distribution, qui sont également approuvés par la CREG et y ajoute les surcharges qui sont éventuellement à sa charge;
- le producteur facture au fournisseur l'électricité que celui-ci lui a achetée;
- le fournisseur transmet sa facture à son client final, qui comprend tous les éléments mentionnés ci-dessus, auxquels il ajoute ses propres frais ainsi que d'éventuelles surcharges ou autres prélèvements dont le client ou lui-même est redevable.

2.2.5. Raccordement au réseau

S'il désire pouvoir injecter une partie de sa production sur le réseau électrique pour la revendre ou bénéficier du système de compensation (voir ci-dessous), le porteur de projet devra se raccorder au réseau électrique. Pour cela, diverses démarches présentées dans ce chapitre sont nécessaires.

2.2.5.1. Contrat de raccordement

Il s'agit du contrat en vertu duquel le producteur assure le raccordement de son installation au réseau. Ce contrat règle les droits et obligations respectifs du gestionnaire du réseau et du porteur de projet, utilisateur du réseau.

Il n'y a qu'une seule demande à introduire auprès du gestionnaire du réseau concerné (Tecteo).

La convention comporte les dispositions techniques relatives à l'installation (niveau de tension, point de raccordement, type d'installation, dispositifs de sécurité, etc.), ainsi que toutes autres informations nécessaires au gestionnaire de réseau afin de garantir le bon fonctionnement de celui-ci.

Pour les systèmes de moins de 10 kVA, la procédure est entièrement gratuite et simplifiée (cf. 2.2.7. Compensation). Si vous envisagez un comptage bidirectionnel, d'éventuels frais de changement de compteur pourraient vous être facturés.

Pour les installations plus importantes (puissance supérieure à 10 kVA), le GRD vous impose le placement d'un compteur bidirectionnel (permettant de compter séparément dans les 2 sens). Le GRD peut éventuellement réaliser une étude technique pour vérifier les conditions techniques d'injection de courant sur son réseau au point d'injection.

Pour le raccordement des systèmes de grandes puissances (supérieures à 56 kVA), l'étude est obligatoire et payante, puisque le GRD doit étudier en détails la faisabilité technique de l'injection de courant en ce point précis du réseau. L'étude débouche sur une proposition de raccordement comprenant tous les coûts associés à la modification du réseau de distribution pour permettre techniquement l'injection de courant pour la puissance demandée.

Sachez que tous les tarifs des GRD sont contrôlés et approuvés périodiquement par la Commission de Régulation de l'Electricité et du Gaz (CREG en abrégé, niveau fédéral). Tous ces tarifs sont disponibles sur le site www.creg.be.

2.2.5.2. Contrats d'accès

Par ce contrat, le porteur de projet loue un "canal de puissance" sur le réseau de façon à pouvoir y injecter l'électricité produite et éventuellement recevoir l'électricité d'appoint.

2.2.5.3. Contrat d'achat

Lors de l'arrêt de la production (entretien, pannes, débit d'eau insuffisant), le site peut nécessiter un apport d'électricité par le réseau. Pour ce cas de figure, le producteur doit conclure un contrat d'achat d'électricité.

Dans le cas de la réhabilitation d'un moulin, le propriétaire aura souvent déjà signé un contrat pour la fourniture d'électricité au bâtiment avant l'installation de l'alternateur.

2.2.5.4. Contrat avec un fournisseur

Il s'agit du contrat en vertu duquel le producteur d'électricité vend son électricité à un fournisseur à un prix déterminé par les parties et spécifié dans le contrat.

Notons que le producteur d'électricité verte peut également choisir d'être lui-même fournisseur, le marché étant libéralisé pour les fournisseurs verts depuis le 1^{er} octobre 2002. En ce cas, il devra obtenir une licence de fournisseur (le dossier à introduire auprès de la CWaPE et les garanties à donner sont définies dans l'Arrêté du Gouvernement wallon du 21 mars 2002 relatif à la licence de fourniture d'électricité, disponible sur le site de la CWaPE) et respecter les conditions relatives à la qualification de « fournisseur vert ». Il devra également conclure un contrat avec un responsable d'équilibre.

2.2.5.5. Prix de vente de l'électricité « physique »

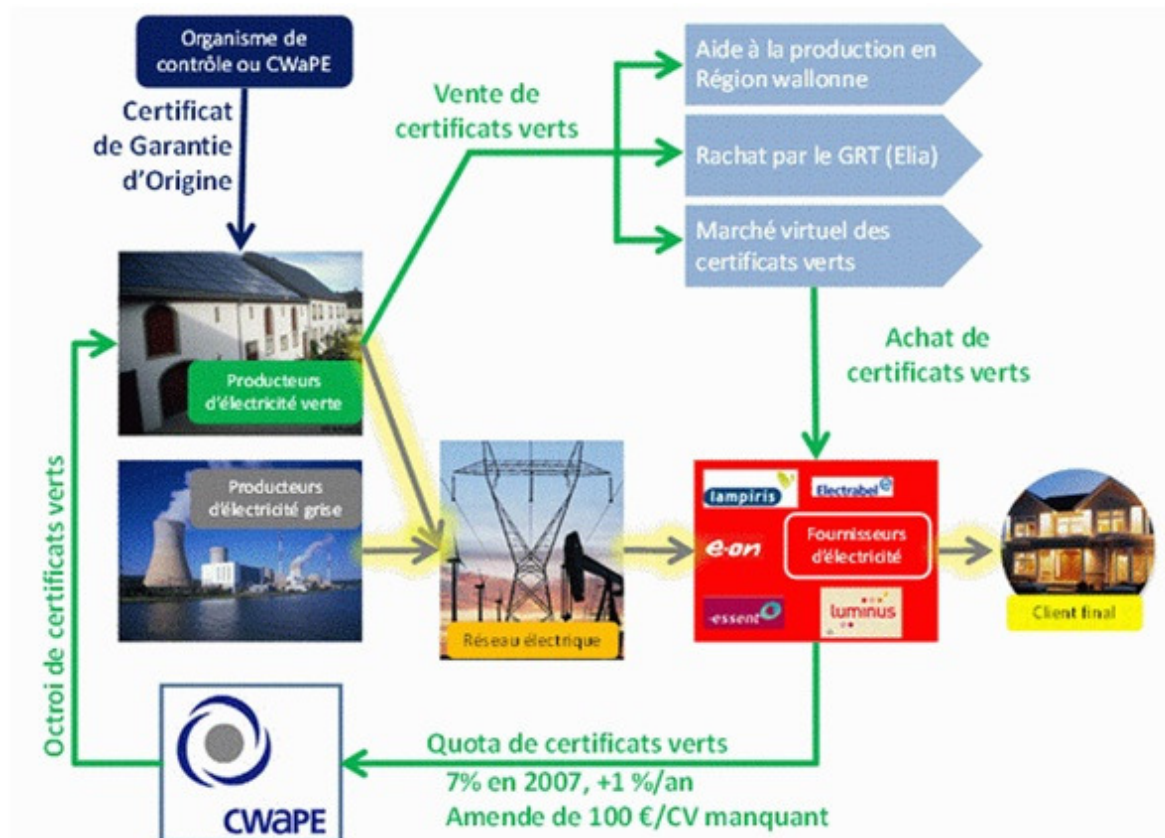
Avant la mise en œuvre progressive de la libéralisation du marché de l'électricité, le secteur électrique était dit « régulé ». Le tarif de rachat de l'électricité était fixé par le Gouvernement.

Aujourd'hui, le marché est dit « libéralisé ». Le prix de vente de l'électricité « physique » doit maintenant être négocié avec un fournisseur d'électricité. Le prix est donc fonction du marché.

2.2.6. Les certificats verts

2.2.6.1. Principes

Pour soutenir la production d'électricité verte, la Région wallonne a mis en place le système des certificats verts. Celui-ci a l'avantage d'offrir une rentrée financière supplémentaire pour les producteurs d'électricité verte.



La CWaPE : le régulateur marché de l'énergie en Wallonie

Pour réguler le marché de l'énergie, la Région wallonne a mis en place la Commission Wallonne Pour l'Énergie (CWaPE). Celle-ci gère notamment l'entièreté du mécanisme des certificats verts.

Certificat de Garantie d'Origine

Premièrement, chaque site de production d'électricité verte doit disposer d'un certificat de garantie d'origine (CGO) qui atteste que la production d'électricité permet réellement d'économiser des émissions de CO₂.

Octroi de certificats verts par la CWaPE

On compare systématiquement la production d'électricité verte à la production d'électricité par une centrale Turbine-Gaz-Vapeur (TGV) qui émet spécifiquement 456 kg de CO₂ par MWh électrique produit.

En principe, un certificat vert correspond à la production d'un MWh électrique sans émission

de CO₂, soit une économie de 456 kg de CO₂. Dans le cas de l'énergie hydraulique, la production d'un MWh électrique (équivalent à 1000 kWh) donne droit à un certificat vert.

Les certificats verts ont une durée de validité de 5 ans.

Quota de certificats verts à remettre

Chaque fournisseur d'électricité a l'obligation d'obtenir un certain nombre de certificats verts proportionnel à son propre volume de vente d'électricité. Si le quota imposé n'est pas atteint, le fournisseur se verra infliger une amende proportionnelle au nombre de certificats verts manquants.

Chaque producteur d'électricité verte peut ainsi, non seulement, soit consommer lui-même, soit vendre son électricité produite au prix du marché, mais également vendre les certificats verts qu'il reçoit. La valeur de ceux-ci est déterminée par le marché.

Garantie de rachat des certificats verts au niveau fédéral

Parallèlement aux différents mécanismes mis en place dans les Régions, l'Etat fédéral a prévu une garantie de rachat des certificats verts à un prix déterminé. Ainsi, le Gestionnaire du Réseau de Transport d'électricité (Eia – gestionnaire du réseau haute tension) est obligé de racheter les certificats verts à un prix garanti, pour autant que chaque certificat corresponde à la production électrique d'un MWh. Ce tarif de rachat est garanti pendant 10 ans. Il est de 50 €/MWh pour l'éolien et l'hydraulique.

Garantie de rachat des certificats verts au niveau régional

Le Gouvernement wallon a prévu un mécanisme complémentaire destiné à garantir un prix minimum des certificats verts sous certaines conditions. Ce prix minimum garanti est de 65 € par certificat vert. Pour les installations de faible puissance (<= 10 kW), ce prix minimum est garanti pour une période de 15 ans à charge du GRTL (Gestionnaire du Réseau de Transport Local, Eia) et à dater de la mise en service de l'installation.

Marché virtuel des certificats verts

Le prix du certificat vert n'est pas garanti puisqu'il peut fluctuer en fonction de l'offre et de la demande. C'est en fait la demande qui tire l'offre, car le quota de certificats à remettre par les fournisseurs augmente chaque année de 1%.

Néanmoins, le prix du certificat vert se maintient entre 65 € (montant minimum garanti) et 100 € (montant de l'amende). Les amendes étant soumises à la fiscalité des entreprises, le prix du certificat vert peut même parfois dépasser les 100 €. Payer une amende de 100 € pour une entreprise peut parfois représenter un coût de 140 € pour le fournisseur. Depuis le lancement du mécanisme des certificats verts, le prix moyen du certificat oscille typiquement aux alentours de 80 à 90 €.

2.2.6.2. Procédure d'octroi des certificats verts (extrait du site de la CWaPE)

Si un producteur désire être reconnu comme producteur "vert" et ainsi bénéficier des certificats verts, voici la marche à suivre.

a. Certification de l'installation

Il faut avant tout obtenir, en s'adressant à un des organismes de contrôle agréés, le certificat de garantie d'origine relatif à toute installation de production d'électricité verte ("Modèle-type de certificat de garantie d'origine").

Pour ce faire, le producteur vert est invité à rassembler et à faire parvenir à l'organisme de contrôle qu'il a choisi les documents décrits dans le document de référence "Documents à préparer par le producteur vert qui sollicite la délivrance d'un certificat de garantie d'origine".

Un code de comptage ("Procédures et code de comptage de l'électricité verte en Région wallonne") énonce les principes et méthodes applicables en matière de mesures des quantités d'énergie qui entrent en ligne de compte dans le calcul du nombre de certificats verts octroyés aux installations de production d'électricité verte. A cette fin, il décrit les obligations du producteur vert en ce qui concerne la mise à disposition, l'installation, l'utilisation et l'entretien des équipements de mesure et, d'autre part, le relevé, le traitement et la mise à disposition de données de mesure. Tout producteur vert qui souhaite obtenir des certificats verts est invité à en prendre connaissance.

b. Introduction de la demande d'octroi de certificats verts

Parallèlement aux démarches entreprises pour obtenir le certificat de garantie d'origine, le producteur adresse à la CWaPE un formulaire de demande préalable d'octroi de certificats verts à l'aide du formulaire défini par celle-ci : "Demande préalable d'octroi de certificats verts".

La CWaPE vérifie que le formulaire de demande est correctement rempli et complet. Le formulaire de demande préalable est complet si :

1. le formulaire est dûment complété, daté et signé par le demandeur;
2. les statuts et documents attestant des pouvoirs du et des déclarants, dans le cas d'une personne morale, sont joints;
3. l'attestation "fournisseur / producteur / autoproducteur au sens du décret du 12 avril 2001" est dûment complétée, datée et signée par le demandeur;
4. l'original ou une copie certifiée conforme du certificat de garantie d'origine est joint*.

* Pour un traitement rapide du dossier, le formulaire de demande préalable d'octroi de certificats verts peut être adressé à la CWaPE avant l'obtention du certificat de garantie d'origine puisque l'obtention de celui-ci dépend de la visite de l'organisme agréé sur le site de production d'électricité verte. Après une ou plusieurs visites, l'organisme agréé rédige son rapport et dresse le certificat de garantie d'origine dont il adresse automatiquement un original à la fois au producteur vert et à la CWaPE. Il n'est donc pas nécessaire que le producteur renvoie son certificat de garantie d'origine à la CWaPE.

A partir du moment où la demande préalable d'octroi est complète, la CWaPE dispose d'un mois pour analyser le dossier et vérifier que le demandeur répond aux conditions d'octroi de certificats verts. Elle lui notifie alors sa décision.

c. Octroi des certificats verts

Une fois qu'il a reçu la notification de la CWaPE, le producteur vert peut lui faire parvenir la quantité d'électricité verte produite depuis le premier relevé effectué par l'organisme de contrôle. Les relevés de compteurs ne pourront être introduits dans le but d'obtenir des certificats verts, qu'une fois par trimestre calendrier. Les relevés devront reprendre au minimum les index de tous les compteurs identifiés dans la certification de garantie d'origine, leur facteur de multiplication ainsi que la valeur physique. Les compteurs seront identifiés par les mêmes références que celles utilisées au moment de la certification d'origine.

Les certificats verts seront octroyés en fonction des quantités d'électricité produites et de l'économie de CO₂ réalisée. L'octroi est concrétisé par un extrait de compte et une feuille de calcul récapitulative reprenant les informations fournies par le producteur ainsi que les calculs qui en découlent.

2.2.6.3. Simplification administrative pour les installations de petite puissance (≤10 kW)

Pour les installations dont la puissance nette développable est inférieure ou égale à 10 kW:

- La demande de certificat de garantie d'origine est adressée à la CWaPE.
- Le producteur vert introduit auprès de la CWaPE une déclaration sur l'honneur, déclaration qui mentionne les caractéristiques de l'installation.
- Il n'y a pas d'obligation d'un contrôle périodique (annuel ou quinquennal).
- En cas de modification des instruments de mesure ou de tout élément repris dans le certificat de garantie d'origine, le titulaire du certificat en informe, par courrier simple, dans les quinze jours, la CWaPE.

En bref, cela signifie pour les petites installations qu'il n'y a plus besoin de faire appel à un organisme de contrôle agréé pour l'obtention du certificat de garantie d'origine. En fait, les documents à remplir sont similaires, mais c'est le producteur vert (le propriétaire de l'installation) qui remplit lui-même le document. Cependant, la réception de l'installation (vérification de la conformité avec le RGIE) est toujours requise par un organisme de contrôle.

2.2.7. Système de compensation

Pour les installations de moins de 10 kVA qui sont certifiées et enregistrées comme installation de production d'électricité verte auprès de la CWaPE, la quantité d'électricité injectée sur le réseau peut compenser une partie ou la totalité de la quantité d'électricité prélevée du réseau et ce, au même prix.

Il existe alors 3 alternatives au niveau du comptage:

- Utilisation d'un compteur simple sans cliquet (1 EAN) qui peut tourner à l'envers. Dans ce cas, il n'y a généralement pas besoin de changer son compteur électrique. Cependant, si sur base annuelle, la quantité d'électricité injectée dépasse la quantité d'électricité prélevée, le surplus est alors injecté gratuitement.
- Utilisation d'un compteur bidirectionnel (1 EAN). Dans ce cas, le comptage se fait dans les 2 sens et on additionne les 2 mesures. Cependant, si sur base annuelle, la quantité d'électricité injectée dépasse la quantité d'électricité prélevée, le surplus est alors injecté gratuitement.
- Utilisation d'un compteur bidirectionnel (2 EAN). Dans ce cas, le comptage se fait dans les 2 sens et on additionne les 2 mesures. Si la quantité d'électricité injectée dépasse la

quantité d'électricité prélevée, le surplus peut alors être valorisé (cf. vente d'électricité), soit auprès d'un fournisseur d'électricité qui pourra racheter cette électricité, soit auprès du gestionnaire de réseau de distribution qui a l'obligation de racheter l'électricité injectée sur son réseau au prix du marché. Attention que le changement de compteur (environ 250 €) pour obtenir 2 codes EAN est à charge de l'utilisateur du réseau !

Dans le cas des compteurs bi-horaires, le mécanisme de compensation fonctionne par plage horaire. Concrètement, votre compteur tournera à l'envers en fonction de la plage horaire. Si vous injectez de l'électricité verte pendant la journée en semaine, c'est votre compteur de jour qui tournera à l'envers. Si vous injectez de l'électricité verte durant le weekend, c'est votre compteur de nuit qui tournera à l'envers.

Grâce à ce système, tous les kWh produits par le système hydraulique permettent de réduire directement la facture d'électricité. On ne considère pas le moment de production. Les kWh injectés sont ainsi valorisés au tarif auquel vous achetez l'électricité.

2.2.8. Installations de faibles puissances

Comme nous l'avons vu dans les chapitres précédents, la limitation de la puissance effective de l'installation à 10 kVA (soit une puissance de l'alternateur de +/- 10 kW) comporte plusieurs avantages :

- pas de frais de raccordement au réseau
- simplifications administratives
- système de compensation

C'est pour ces raisons qu'on retrouve rarement des puissances comprises entre 10 et 20 kW.

2.2.9. Consommateurs multiples

Il peut arriver que plusieurs riverains désirent s'associer pour électrifier un site tout en bénéficiant chacun d'une alimentation indépendante de leur habitation et ainsi du système de compensation et d'un comptage de certificats verts indépendant.

Si la puissance disponible à la roue ou à la turbine le permet, une solution qui s'offre alors à eux est d'y coupler autant de générateurs que de riverains. Cette solution ne sera cependant pas toujours applicable puisqu'il y a interdiction de traverser une voie publique (route, chemin, cours d'eau) avec un câble électrique.

Si l'étude de rentabilité le justifie, une solution également envisageable serait d'installer autant de turbines ou de roues que de riverains investisseurs.

Dans les deux cas, la puissance de chaque alternateur ne peut dépasser 10 kW si son propriétaire désire accéder au système de compensation.

2.3. Règles pour l'exploitation

2.3.1. Gestion des déchets

Les exploitants de centrales hydrauliques (moulins, centrales hydroélectriques) peuvent être confrontés à la gestion de deux types de déchets :

- les boues de curage de cours d'eau, d'étang ou de biefs ;
- les matières solides captées dans/par les ouvrages d'art (barrages, dégrilleurs).

Ils devront respecter la réglementation qui concerne la gestion des déchets. Ainsi, la base légale actuelle est (1) le décret relatif aux déchets du 27 juin 1996 et ses arrêtés d'application, et (2) en ce qui concerne les matières enlevées du lit et des berges des cours et plans d'eau, l'Arrêté du Gouvernement Wallon du 30 novembre 1995 et les arrêtés de modification ultérieurs.

2.3.1.1. Boues de curage de cours d'eau

Les travaux de curage sont à charge de l'autorité gestionnaire du cours d'eau. La gestion des boues dépend de leurs caractéristiques. Pour ce faire, le législateur a prévu deux catégories : A et B (La catégorie B regroupant les boues "contaminées", c'est-à-dire dont l'analyse présente des valeurs de concentrations qui dépassent les normes imposées par cette législation).

Les déchets exogènes (déchets solides macroscopiquement discernables tel qu'encombrants, bois, ferrailles, plastiques) collectés à l'occasion des travaux de curage doivent être gérés au cas par cas en fonction de leurs caractéristiques, conformément au décret relatif aux déchets et ses arrêtés d'application.

Pour les CENN, outre les bases légales citées ci-dessus, la loi relative aux cours d'eau non navigables du 28 décembre 1967 définit, entre autres, les modes de gestion des boues de curage.

2.3.1.1.1. A quelle catégorie appartient une boue de curage

Préalablement aux travaux de curage ou de dragage, le gestionnaire se renseignera auprès de la Direction des eaux de surface de la Division de l'eau de la DGO3 sur l'existence de déversements directs ou indirects d'eaux usées en provenance d'installations relevant de secteurs "polluants" – selon la liste reprise en annexe de l'AGW du 10 juin 1999 – en amont du tronçon de cours d'eau concerné par les travaux (la limite amont à prendre en compte est constituée, le cas échéant, par le point le plus proche où une analyse a démontré que les matières appartenaient à la catégorie A).

Lorsqu'il n'existe pas de déversement polluant en amont, les boues de curage sont de catégorie A. S'il existe un déversement polluant en amont, le gestionnaire doit (1) faire effectuer – par un laboratoire agréé – un échantillonnage et une analyse sur les matières à enlever permettant de définir la catégorie des boues de curage et (2) adresser à l'Inspecteur Général de l'Office Wallon des Déchets de la DGRNE un dossier comprenant, entre autres, la programmation des travaux à effectuer, le plan d'échantillonnage et les résultats de l'analyse, le rapport d'échantillonnage, ses conclusions quant à la catégorie à laquelle appartiennent les matières à extraire et le (ou les) mode(s) de destination projetés des matières à extraire.

2.3.1.1.2. Comment gérer les boues de curages ?

Les boues de curage de catégorie A devront être utilisées conformément à un mode de gestion accepté par le décret relatif aux déchets du 27 juin 1996 (utilisation, valorisation ou élimination en CET³). Selon l'AGW du 20 mai 1999 établissant une liste de matières assimilables à des produits, les boues de curage de catégorie A sont classées sous le code 01-014 et peuvent être utilisées entre autre pour des travaux de remblayage.

Les matières enlevées du lit de catégorie A d'un CENN peuvent être déposées sur une bande de 5 mètres à compter de la rive sans qu'aucune indemnité ne soit due aux riverains (article 17 de la loi relative aux cours d'eau non navigables du 28 décembre 1967). Les boues de curage de catégorie B devront être (1) soit traitées afin de répondre aux critères de la catégorie A, (2) soit regroupées en vue de leur valorisation ou élimination ultérieure, (3) soit éliminées en CET.

2.3.1.2. Matières solides captées

Les objets flottants qui aboutissent régulièrement sur les ouvrages d'art sont handicapants pour les exploitants des centrales hydrauliques : ils nécessitent d'une part la mise en place de systèmes pour les intercepter en amont de la turbine et, d'autre part leur extraction est financièrement pénalisante pour l'exploitant de la centrale. Une fois extrait, ils lui appartiennent et leur élimination est soumise aux règles de gestion des déchets industriels qui se traduisent par des coûts d'élimination parfois très importants.

La loi sur les cours d'eau du 28 décembre 1997 mentionne que l'enlèvement de tout objet étranger qui se trouve dans le cours d'eau ou sur ses rives est un travail ordinaire et dès lors est à charge de l'autorité gestionnaire du cours d'eau.

³ Centre d'Enfouissement Technique

2.3.2. Responsabilité civile – Assurances

Dans la mesure où l'exploitant est responsable des perturbations et dommages qui pourraient être provoqués par la présence ou le fonctionnement des installations, il est prudent de couvrir la responsabilité civile auprès d'une compagnie d'assurances. En outre, certaines compagnies d'assurances proposent la couverture d'incendie et bris de machine.

2.3.3. Précompte immobilier

Une centrale hydroénergétique est soumise au Code des impôts sur les revenus de 1992. Ces dispositions peuvent se traduire par le paiement d'un précompte immobilier basé sur le revenu cadastral.

Le revenu cadastral du matériel et de l'outillage est calculé en appliquant le taux de 5,3% à leur valeur d'usage, présumée égale à 30% de la valeur d'investissement ou de revient à l'état neuf éventuellement augmentée du coût des transformations successives.

Le précompte immobilier comporte une part pour la Région, ainsi que des additionnels provinciaux et communaux votés annuellement respectivement par le Conseil provincial et le Conseil communal. En aucun cas, le revenu cadastral ne représente donc le montant d'un impôt, mais bien la base sur laquelle l'impôt se calcule.

L'exonération du précompte immobilier " à des fins économiques " est aujourd'hui de compétence exclusive des Régions (DGEE, voir adresses utiles).

2.3.4. Permis d'environnement

Dès qu'une centrale hydroélectrique atteint une puissance installée de 100 kW, elle doit disposer d'un permis d'environnement de classe 2. Comme nous le verrons plus loin, aucun site présent sur le territoire de Pays Burdinale Mehaigne ne présente toutefois un tel potentiel. C'est pourquoi nous ne présenterons pas plus en détails les procédures relatives au permis d'environnement.

2.4. Règles d'urbanisme

Le présent chapitre reprend de manière non exhaustive les principales règles d'urbanisme dont il faut tenir compte lorsque l'on envisage la réhabilitation d'un site. Il est recommandé de toujours se renseigner auprès du service communal d'urbanisme avant tous travaux afin de s'assurer de leur bonne application dans le cas particulier concerné et afin de s'informer sur d'éventuelles dispositions particulières à prendre dans le cadre d'un règlement communal d'urbanisme.

2.4.1. Quand faut-il un permis d'urbanisme ?

Le **permis d'urbanisme** vise non seulement le fait de construire, mais aussi d'effectuer des plantations sur un terrain ou d'en modifier le relief du sol. Il s'impose notamment :

- pour construire, reconstruire ou démolir tout bâtiment ;

- pour réaliser des travaux de restauration à un immeuble inscrit sur la liste de sauvegarde ou classé ou tous travaux, même de conservation, qui toucheraient à une des caractéristiques pour lesquelles le bien a été protégé ;
- pour utiliser un terrain pour le placement d'une ou plusieurs installations ou ouvrages, même en matériaux non durables, fixés au sol et destinés à rester en place, même s'ils peuvent être démontés ;
- pour modifier sensiblement le relief du sol ;
- pour tous les autres actes et travaux pour lesquels un permis est imposé par un règlement communal d'urbanisme.

2.4.2. Quelle est la procédure administrative à suivre ?

Le demandeur se renseignera auprès de la commune concernée pour connaître les modalités pratiques en application. Celles-ci doivent respecter certaines formes et la composition du dossier est fixée en fonction du type de la demande.

2.4.2.1. Comment introduire la demande ?

La demande est soit déposée contre récépissé à la maison communale, soit envoyée à la commune par lettre recommandée avec accusé de réception.

2.4.2.2. Quel est le contenu de la demande ?

Le dossier de demande de permis de bâtir sera composé des documents suivants :

1. Une demande de permis en double exemplaire rédigée sur un formulaire disponible gratuitement auprès de la commune ;
2. S'il y a lieu, une attestation selon laquelle les architectes qui ont établi les plans et/ou sont chargés du contrôle des travaux sont inscrits à l'Ordre des architectes ;
3. Les plans des travaux⁹⁰ dressés, s'il y a lieu, par architecte et signés par le demandeur ;
4. Au moins 3 photos en double exemplaires numérotées de la parcelle ou de l'immeuble et des bâtiments contigus et voisins, avec indication des différents endroits de prise de vue sur le plan de situation ;
5. Le formulaire statistique prévu par l'arrêté royal du 3 décembre 1962.

La commune peut exiger la production de documents complémentaires ainsi que des exemplaires de plans supplémentaires.

2.4.2.3. Quel est le délai de réponse à la demande de permis ?

Dans les 15 jours qui suivent le dépôt ou la réception de la demande, la commune vérifie si le dossier de demande de permis est, ou non, complet et en informe le demandeur. S'il est incomplet, le demandeur reçoit un relevé des pièces manquantes et doit les envoyer à l'Administration communale par courrier recommandé avec accusé de réception ou les y déposer contre récépissé.

Les délais prévus au Code wallon pour la délivrance du permis commencent à courir à dater du dépôt du dossier complet ou du dépôt des pièces complémentaires.

Suivant les caractéristiques du projet, la procédure sera plus ou moins complexe et longue ; les différentes procédures possibles fixées aux articles 116 et 117 sont décrites ci-dessous.

Deux cas de figure peuvent se présenter :

1. Pas d'avis conforme du fonctionnaire délégué (FD)

Si la commune est en décentralisation **ou** si le terrain est couvert par un Plan Communal d'Urbanisme (PCA) **ou** par un permis de lotir non périmé **ou** si les travaux figurent sur la liste énoncée à l'article 263 du CWA TUPE, l'avis conforme du fonctionnaire délégué n'est pas requis ;

2. Avis conforme du fonctionnaire délégué (FD)

Dans tous les autres cas, le Collège communal est tenu de requérir l'avis du fonctionnaire délégué sur le projet et doit s'y conformer.

Chacun des cas de figure comporte une variante possible : il est nécessaire, ou non, de procéder à une enquête publique et/ou de consulter des services ou commissions – par exemple la CCAT (Commission consultative communale d'aménagement du territoire), la CRMSF (Commission royale des monuments, sites et fouilles), les impétrants (Belgacom, le Service de distribution d'eau, Gestionnaire de réseau électrique...), le Service Incendie, la Direction générale de l'Agriculture, la Division Nature et Forêts...

Au total, il y a donc 4 procédures possibles pour la délivrance du permis ; à chacune de ces procédures correspond un délai dans lequel le permis doit, en principe, être délivré : 30, 70, 75 ou 115 jours.

Les procédures et délais possibles sont repris dans le tableau suivant :

	Pas d'avis conforme du FD	Avis conforme du FD
pas d'enquête publique, pas de consultation de services ou commissions	30 jours	75 jours
enquête publique et/ou consultation de services ou commissions et/ou demande de dérogation	70 jours	115 jours

2.4.2.4 Comment le demandeur est-il informé de l'état d'avancement de la demande de permis d'urbanisme ?

Le demandeur reçoit un accusé de réception qui lui signale que son dossier est complet et que la procédure commence. Cet accusé de réception spécifie le chemin que suivra le dossier (s'il faut ou non l'avis conforme du fonctionnaire délégué, quels services ou commissions seront consultés) et le délai dans lequel la demande doit, en principe, faire l'objet d'une décision.

Ensuite, lorsque le Collège envoie le dossier au fonctionnaire délégué pour solliciter son avis conforme ou demander une dérogation, il en informe simultanément le demandeur par lettre recommandée.

Enfin, la décision du Collège, qui doit en principe intervenir dans les délais précités, est adressée au demandeur par recommandé.

2.4.2.5 Comment savoir si un permis a été délivré ?

Les tiers intéressés peuvent obtenir, dans certaines conditions, communication du contenu des permis d'urbanisme, de même que des renseignements sur les demandes de permis introduites auprès de la Commune (décret du 13 juin 1991 concernant la liberté d'accès des citoyens à l'information relative à l'environnement).

En outre, le permis d'urbanisme doit être affiché sur le terrain concerné, à front de voirie, pendant toute la durée des travaux. Un permis illégalement délivré peut être suspendu et/ou annulé par le Conseil d'Etat, suite à l'introduction d'un recours par un tiers. Le Conseil d'Etat ne se prononce toutefois que sur la légalité de l'acte et non sur son opportunité.

2.4.2.6 Que faire quand le permis n'est pas délivré dans les délais ?

Quand il n'a pas reçu de décision du Collège communal dans les dix jours suivant l'expiration du délai de principe, le demandeur peut saisir le fonctionnaire délégué en lui envoyant par recommandé une lettre l'invitant à statuer sur sa demande et à laquelle il joint une copie de son dossier.

Le fonctionnaire délégué a alors 35 jours pour accorder ou non le permis sollicité. S'il n'a pas répondu dans ce délai, le permis est réputé être refusé.

2.4.2.7. Quand le demandeur peut-il commencer les travaux ?

Les effets du permis sont suspendus tant que le délai de recours du Fonctionnaire délégué ou du Collège communal n'est pas écoulé. Ces deux instances disposent en effet d'un délai de 30 jours à dater de leur réception du permis pour envoyer leur recours auprès du Gouvernement wallon. Par ailleurs, si un tel recours est introduit, le permis est suspendu durant toute la procédure d'examen dudit recours.

Les travaux ne peuvent donc commencer avant que soit écoulé le délai dont dispose le Fonctionnaire délégué ou le Collège communal pour former recours, et en cas de recours, avant la décision finale du Gouvernement wallon.

2.4.2.8 Quelle est la procédure de recours pour le demandeur en cas de refus du permis ?

Pour autant que le demandeur ne soit pas une personne morale de droit public (article 274 du Code wallon) ou qu'il ne s'agisse pas d'actes et travaux d'utilité publique (article 274 bis du Code wallon), le demandeur peut contester le refus du permis ou les conditions qui lui sont imposées. Il a donc la possibilité d'introduire un recours auprès du Gouvernement wallon (ou du fonctionnaire délégué pour les « petits permis », à savoir les permis ne nécessitant pas l'avis du fonctionnaire délégué en vertu de l'article 263 du Code wallon, article 122 du Code wallon) dans un délai de 30 jours à dater de sa réception de la décision. Ce recours doit être envoyé par recommandé et doit être motivé (expliquer ce qui est contesté et pourquoi).

Le Gouvernement, qui doit entendre le demandeur, dispose, en principe, d'un délai de 75 jours pour prendre position sur le recours. A l'expiration de ce délai, le demandeur peut lui

adresser une “ lettre de rappel ”, sorte de mise en demeure qui donne au Gouvernement un nouveau délai de 30 jours pour statuer sur la demande.

A défaut de décision à l'expiration de cet ultime délai, la décision attaquée est confirmée, c'est-à-dire, en cas de recours du demandeur, que le refus de permis ou le permis conditionnel du Collège des Bourgmestre et Echevins est confirmé (articles 119 à 121 et 452/13 à 452/19 du Code wallon).

Le demandeur dispose ensuite d'un recours contre la décision du Gouvernement wallon auprès du Conseil d'Etat. Ce recours doit être introduit dans les 60 jours suivant sa réception de la décision du Gouvernement wallon.

2.5. Travaux touchant des biens classés ou situés dans un site classé.

D'une part, il y a lieu de préciser que les demandes de permis d'urbanisme ou de lotir relatives à un bien inscrit sur la liste de sauvegarde, classé, soumis provisoirement aux effets du classement, ou figurant sur la liste du patrimoine immobilier exceptionnel devront être précédées d'une demande de certificat de patrimoine introduite auprès de l'Administration communale ou du Fonctionnaire délégué (pour les demandes introduites par des personnes morales de droit public ou relatives à des actes et travaux d'utilité publique).

Le permis d'urbanisme ou de lotir sera, le cas échéant, délivré sur base de ce certificat de patrimoine (article 109 du Code wallon et A.G.W. du 4 mars 1999, M.B. 24 avril).

D'autre part, les demandes de permis d'urbanisme relatives à un bien repris au patrimoine immobilier exceptionnel sont traitées par le Fonctionnaire délégué ou le Gouvernement, conformément à l'article 127 du Code wallon (article 274 bis dudit Code).

2.6. Aides publiques

2.6.1. Etude de pré-faisabilité – Pour toutes personnes

Dans le cadre du programme AMURE défini par l'AGW du 30 mai 2002, les études de pré-faisabilité permettant d'évaluer la pertinence d'un investissement visant à recourir à l'usage de sources d'énergie renouvelables peuvent être subventionnées à concurrence de 50% des coûts éligibles.

2.6.2. Déductions fiscales pour investissement économiseur d'énergie – Pour les entreprises

Ces déductions se traduisent par une immunisation des bénéficiaires à concurrence de l'ordre de 13,5% du coût des investissements. Ces déductions sont opérées sur les bénéfices de la période au cours de laquelle les immobilisations ont été acquises.

L'avantage est octroyé par le Ministre des finances, la Région délivre une attestation garantissant que les investissements réalisés sont éligibles.

2.6.3. Prime à l'utilisation d'énergies renouvelables – Pour les Entreprises

Une prime est octroyée aux entreprises dans le but de les inciter à investir dans l'exploitation des énergies renouvelables (ER) (énergie solaire, énergie éolienne, énergie hydraulique, énergie résultant du traitement non polluant de déchets industriels ou urbains, biomasse y compris biocarburants d'origine agricole, sylvicole et horticole et énergie géothermique).

Le montant de la prime est calculé au cas par cas sur base du coût d'investissement et varie en fonction de la taille de l'entreprise. L'autorité délivrant la prime est la Direction Générale Opérationnelle de l'économie (DGO5) du Ministère de la Région wallonne. Pour les matières relatives à l'énergie, elle recourt à l'avis de la DGO4.

Personne de contact :

Sonya CHAOUI
081/33.55.43,
sonya.chaoui@spw.wallonie.be

2.6.4. Pour les bâtiments publics ou assimilés – Programme UREBA

Le programme UREBA concerne les bâtiment publics et assimilés. Il s'agit des bâtiments des communes, des CPAS, des provinces et des organismes non-commerciaux (écoles, hôpitaux, piscines et autres services à la collectivités, asbl, association de fait poursuivant un but philanthropique, scientifique, technique ou pédagogique dans le domaine de l'énergie, de la protection de l'environnement ou de la lutte contre l'exclusion sociale).

Tout investissement visant exploitation de sources d'énergie renouvelables pour les besoins propres du bâtiment peut bénéficier d'une subvention de 30% du montant de l'investissement TVAC.

Pour plus d'information, les personnes intéressées prendront contact avec Monsieur Luat Le Ba à la division de l'énergie de la DGO4 (voir adresses utiles).

2.6.5. Pour les biens classés – Déductions fiscales de certaines dépenses relatives à un bien classé

La moitié des dépenses exposées par le propriétaire pour la réalisation de travaux d'entretien et de mise en valeur qui touchent un bien classé sont déductibles des revenus, avec un maximum de 25.000 EUR pour autant que :

- le demandeur réponde à certaines conditions (propriétaire du bien, soumis à l'impôt sur les personnes physiques, bien non donné en location),
- le bien soit reconnu d'accessibilité publique,
- la division des Monuments, Sites et Fouilles de la direction des Fouilles de la DGATLP remette un avis favorable,
- les travaux soient exécutés conformément au plan prévu.

Pour plus d'information, les personnes intéressées prendront contact avec la direction de la protection de la division du patrimoine de la DGO4 (Voir adresses utiles).

2.6.6. Pour le petit patrimoine populaire wallon – Les roues à aubes

Une subvention maximale de 7.500 euros (jusqu'à hauteur de 100%) peut être accordée pour des travaux d'entretien, de réparation, de rénovation et de restauration, assortis ou non de mesures de conservation d'un ou d'arbres remarquables.

Une subvention maximale de 2.500 euros (jusqu'à hauteur de 100%) est accordée pour toute action collective de mise en valeur et de promotion du petit patrimoine populaire wallon.

Les frais d'étude (architectes, paysagistes, experts,...) ne sont pas pris en considération.

Les roues à aubes constituent des éléments constitutifs du petit patrimoine populaire wallon et peuvent faire l'objet d'une demande de subvention pour autant qu'elles soient visibles depuis la voirie ou accessible au public. Seules sont alors concernées les restaurations de roue à l'identique. La reconstruction de roues disparues n'est donc pas soutenue.

Les dossiers et fiches de demande doivent obligatoirement être adressés à :

Petit Patrimoine Populaire Wallon BP 73 5030 Gembloux 1
Tél. : 070/23.37.36 Fax : 070/23.37.35
E-mail : PPPW@skynet.be

Ils seront analysés par une commission qui acceptera ou non l'octroi en fonction notamment du budget disponible.

2.7. En bref

Voici ci-dessous un résumé des démarches à effectuer pour la réalisation du projet

2.7.1. Démarches préalables à l'installation du système

- Etude technique du projet
- Contact avec la commune pour les aspects urbanistiques
- Contact avec le gestionnaire du cours d'eau
- Si projet ≤ 10 kVA : information préalable du GRD avant le début des travaux
- Si projet > 10 kVA, contacter GRD : comptage, raccordement, étude, ...
- Si aide à l'investissement (pour les entreprises), introduction du dossier simplifié (-> attendre la confirmation avant de débiter les travaux). Le dossier complet peut ensuite être introduit.
- Si aide du Petit Patrimoine Populaire w allon, introduire la demande.
- Si UREBA (pouvoirs publics et assimilés), introduction du dossier complet (-> attendre la notification de la subvention avant de débiter les travaux)

2.7.2. Démarches postérieures à l'installation du système

1. Contrôle de conformité de l'installation photovoltaïque avec le RGIE par un organisme de contrôle agréé

- Contrôle de la partie de l'installation électrique qui a été modifiée
- Points d'attention : différentiel général, mise à la terre conforme, section de câbles, niveau d'isolation des câbles, disjoncteurs, ...
- L'organisme de contrôle délivre un rapport de contrôle de conformité au RGIE

2. Demande de mise en service auprès du GRD

- Formulaire disponible sur le site web de Tecteo
- Accompagnés de toutes les annexes (dont rapport de contrôle de conformité au RGIE)
- Dans les 10 jours ouvrables, le GRD notifie (le cas échéant) au producteur, le caractère incomplet de sa demande
- Dans les 30 jours ouvrables, le GRD notifie par écrit de l'acceptation/refus de la demande de mise en service

Dès réception de l'acceptation de la demande de mise en service, le système peut être légalement mis en service

2 bis. « DPO » : Demande préalable d'octroi de certificats verts et de labels de garantie d'origine auprès de la CWaPE

- pour les installations ≤ 10 kW, c'est le propriétaire du système qui remplit le formulaire de demande et le transmet à la CWaPE
- Pour les installations > 10 kW, c'est un des 3 organismes de contrôle reconnu par la CWaPE (AIB Vinçotte, BTV ou SGS) qui délivre le Certificat de Garantie d'origine
- Formulaires disponibles sur le site de la CWaPE
- Accompagnés de toutes les annexes (dont rapport de contrôle de conformité au RGIE et acceptation de la demande de mise en service du GRD)
- Dans les 15 jours ouvrables, la CWaPE notifie (le cas échéant) au producteur le caractère incomplet de sa demande

- Dans les 30 jours ouvrables ET si le GRD a notifié à la Cw aPE son accord pour la mise en service de l'installation, la Cw aPE envoie une notification d'acceptation (ou de refus) de la demande.
- En cas d'acceptation, un Certificat de Garantie d'Origine est établi par la Cw aPE et joint à la notification d'acceptation de la demande.

L'installation est alors certifiée et enregistrée comme site de production d'électricité verte.

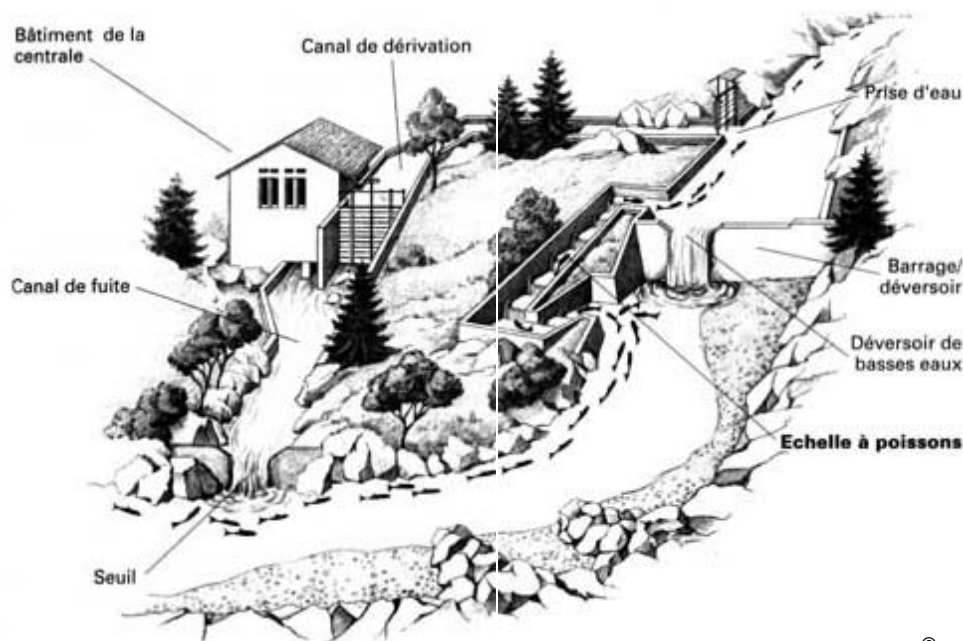
3. Technologies

Ce chapitre a pour but de présenter les différentes technologies utilisées dans les centrales hydroélectriques de manière à permettre aux porteurs de projets d'envisager sereinement le dialogue avec un technicien ou un bureau d'étude. Il ne se veut pas exhaustif mais vise principalement à fournir quelques notions de base, un peu de vocabulaire, et quelques éléments de réflexion sur le choix de telle ou telle technologie.

3.1. Description d'une petite centrale hydraulique

Une petite centrale hydraulique transforme l'énergie potentielle de l'eau en énergie mécanique, elle-même transformée le plus souvent en électricité. Pour ce faire, le site doit disposer d'une chute d'eau naturelle ou artificielle.

Souvent sous forme d'un barrage, l'ouvrage de prise d'eau participe à créer une hauteur de chute exploitable. Cet ouvrage partage les eaux en deux parties : l'une laissée au lit de la rivière, l'autre déviée vers la machine hydraulique, éventuellement via un canal d'aménée. Souvent, le barrage ainsi que le début du canal d'aménée sont munis de vannes permettant de régler le niveau d'eau ou d'interrompre l'alimentation de l'installation hydraulique, de façon à respecter le débit réservé.



© www.pienergies.com

Le canal d'aménée, aussi nommé bief amont ou canal de dérivation, conduit l'eau vers la centrale. S'il est long, de par une faible pente, il participera à augmenter la hauteur de la chute au niveau de la machine hydraulique. Les centrales au fil de l'eau sont placées sur le barrage lui-même. Il n'y a alors pas de canal.

A proximité de la machine se trouve un ensemble de vannes permettant de couper en urgence l'arrivée d'eau et de la dévier sur le côté.

Les principaux éléments composant un système de production hydraulique d'électricité sont la roue ou la turbine, le générateur de courant, le multiplicateur de vitesse, et le système de régulation

3.2. Roues ou turbines ?

Nous présenterons ici les différents types de roues et turbines et tenterons de dégager les caractéristiques techniques de chacun de manière à envisager en connaissance de cause le choix de tel ou tel équipement dans chaque cas particulier.

S'il est vrai que l'installation d'une turbine permettra souvent d'obtenir un meilleur rendement de production et une utilisation plus aisée, les avantages de la roue ne sont pas à négliger. Ainsi, si les turbines ont des rendements théoriques plus élevés que les roues, le fait que les roues sont caractérisées par un temps d'utilisation plus élevé (gamme de débits utilisables plus élevée) leur permet d'atteindre une production globale semblable à celle de turbines.

3.2.1. Les roues

Les roues hydrauliques se classent d'après le point d'admission de l'eau dans les augets. On distingue :

- les roues au dessus
- les roues de poitrine
- les roues de côté
- les roues en dessous

Dans le cas de la restauration d'un ancien moulin, la question du choix du type de roue se posera rarement puisqu'il sera souvent imposé par l'ancienne configuration. Ce sera d'autant plus vrai si le porteur de projet veut avoir accès au subside du Petit Patrimoine wallon exigeant la restauration de la roue à l'identique.

Roues au dessus

Elles se composent, en principe, de deux couronnes annulaires montées sur un axe horizontal et entre lesquelles sont fixées des cloisons ou aubes fermées du côté intérieur par un plancher circulaire. L'eau introduite entre deux aubes consécutives se trouve ainsi contenue dans une sorte de vase appelé auget. Cette eau détermine, par l'effet surtout de son poids, le mouvement de rotation de la roue et s'écoule ensuite à l'extérieur de l'auget, quand celui-ci arrive à la partie inférieure. Elles reçoivent l'eau à leur partie supérieure par un canal d'amenée. L'écoulement de l'eau se fait par le coursier supérieur, légèrement incliné. Cette disposition s'emploie surtout lorsque le niveau d'amont est variable. Le débit est réglé par la vanne.

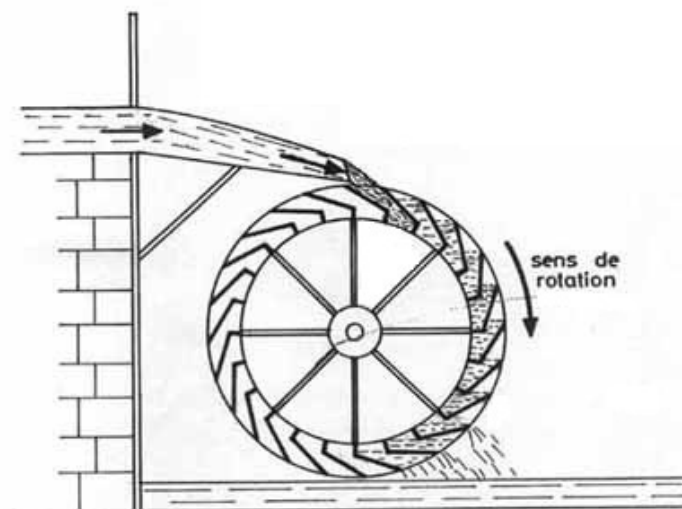


Schéma roue par le dessus – www.hydroroue.fr

Roues de poitrine

Si la chute est de faible hauteur, on a parfois recours à une attaque de l'eau à une hauteur inférieure au diamètre de la roue. L'injection de l'eau se fait souvent sur 2 à 3 augets simultanément. Les augets ne se remplissent donc que progressivement.

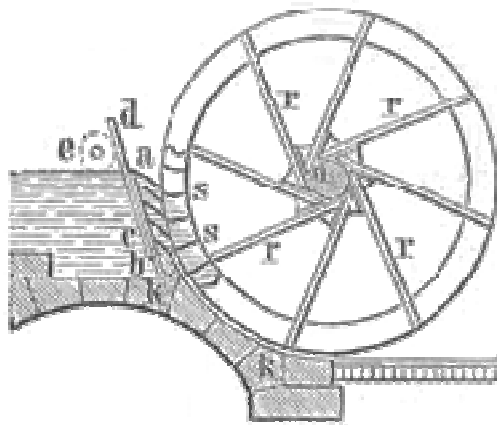


Schéma roue de poitrine – www.hydroue.fr

Roues de côté

Si l'injection se fait en dessous de l'axe de la roue celle-ci est appelée roue de côté. Dans ce cas, les augets sont la plupart du temps remplacés par des aubes. Ce n'est alors plus le poids de l'eau qui fait tourner la roue mais la pression du jet sur les aubes.

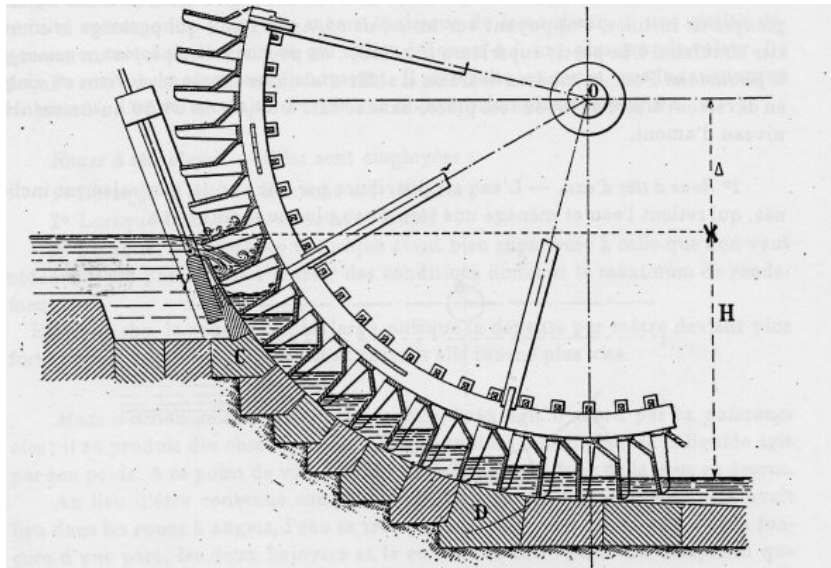


Schéma roue de côté – www.hydroue.fr

Roues en dessous

Il s'agit de roues dont l'alimentation se trouve en dessous de l'axe et dont les augets sont remplacés par des aubes. Ce n'est alors plus le poids de l'eau qui fait tourner la roue mais la pression du jet sur les aubes. Le rendement de ce type de roue est plus faible que celui des roues au dessus.

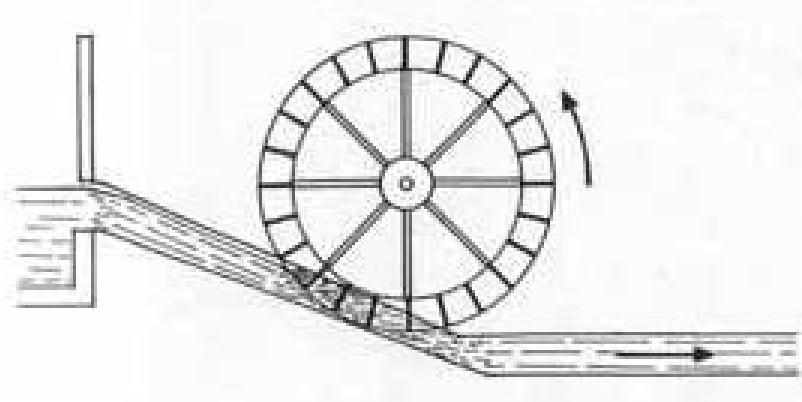


Schéma roue en dessous – www.hydroue.fr

Dans le cas de la **roue Poncelet**, on a imaginé de faire remonter l'eau dans la roue pour récupérer une partie de l'énergie perdue. Ce fonctionnement reste cependant purement empirique.

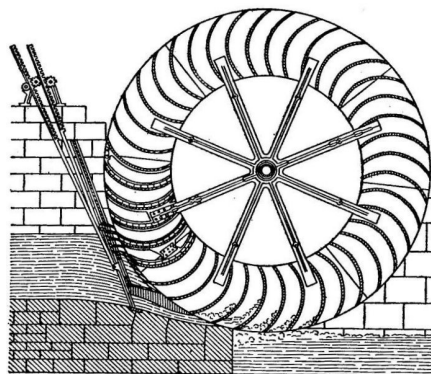
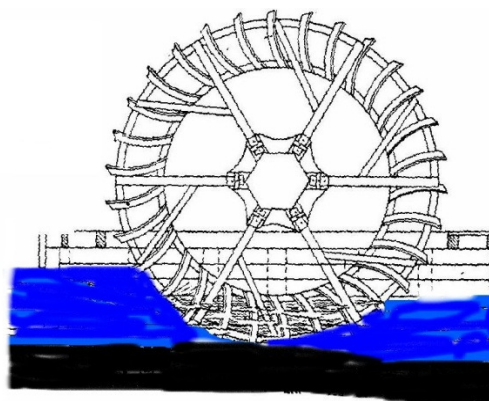


Schéma roue Poncelet – www.hydroue.fr

Une roue encore plus rustique est la roue au fil de l'eau ou **roue pendante**.



Ancienne roue au fil de l'eau

Un dernier type de roue parfois considéré comme du type « par le dessous » est la **roue vanne ou Sagebien**.

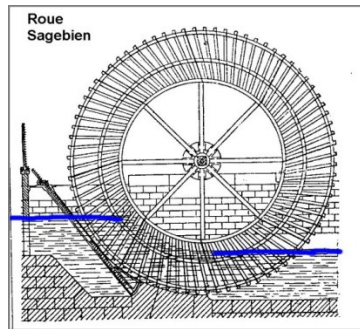


Schéma roue Sagebien – www.hydorroue.fr

Si la roue est arrêtée, l'eau ne passe pas, fuites mises à part bien entendu. Ce type d'installation demande une construction soignée et précise ! Le jeu entre les bajoyers et la roue doit être aussi faible que possible; de même entre le coursier et la roue

3.2.2. Les turbines

Une turbine hydraulique est une machine tournante qui reçoit de l'énergie d'un fluide, sous forme d'énergie de pression ou d'énergie cinétique et qui la transforme en énergie mécanique directement utilisable sur un arbre en rotation. La turbine peut être, soit noyée au sein du fluide dans une chambre d'eau, soit située à l'extrémité d'une conduite forcée. Le rendement des turbines se situe généralement entre 80 et 90 % ; il croît avec la taille des roues.

Une turbine hydraulique comporte trois éléments :

- L'élément essentiel est la roue qui a pour rôle la transformation de l'énergie hydraulique en énergie mécanique. La roue est composée :
 - o d'augets à l'air libre (turbine Pelton) ;
 - o d'aubes ou pales, soit à l'air libre (turbine Banki-Michell), soit formant des conduits qui sont en charge dans les machines à réaction (turbines Francis ou Kaplan).
- Un distributeur ou injecteur qui donne aux particules d'eau la vitesse convenable pour aborder la roue dans des conditions déterminées, de façon à obtenir le minimum de pertes et transformer ainsi, partiellement ou totalement, l'énergie de pression en énergie cinétique.
Un aspirateur ou diffuseur (turbines Francis ou Kaplan) qui a pour but de récupérer, sous forme d'énergie de pression, l'énergie cinétique résiduelle et l'énergie potentielle de l'eau à la sortie de la roue et d'évacuer l'eau vers l'aval.

Les turbines sont certainement les machines potentiellement les plus dangereuses pour les poissons en dévalaison. C'est pourquoi une attention particulière doit être portée à la protection de ceux-ci lors de l'installation du matériel (voir 4.3.).

3.2.2.1. Les types de turbines

On distingue deux grandes catégories de turbines :

- Les turbines à action (Pelton, Banki). L'eau est mise en vitesse maximale dans l'injecteur. Toute l'énergie dans le jet entraîne la rotation de la roue et l'eau ressort en pluie.
- Les turbines à réaction (Francis, Kaplan). L'eau est guidée par le distributeur pour rentrer sans choc dans le roue. Celle-ci se met en vitesse maximale à la sortie de roue.

Turbine Pelton

L'eau sous forte pression est dirigée sur des augets en forme de double cuillère, en passant dans un injecteur muni d'un pointeau de réglage.

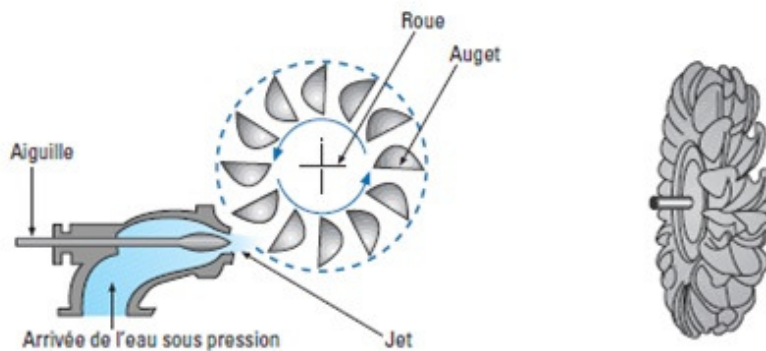


Schéma turbine Pelton – Guide pour le montage de projets de petite hydroélectricité (ADEME 2003)

Turbine Banki-Michell

L'écoulement traverse une roue constituée de deux flasques réunies entre elles par une couronne d'aubes disposées de manière cylindrique.

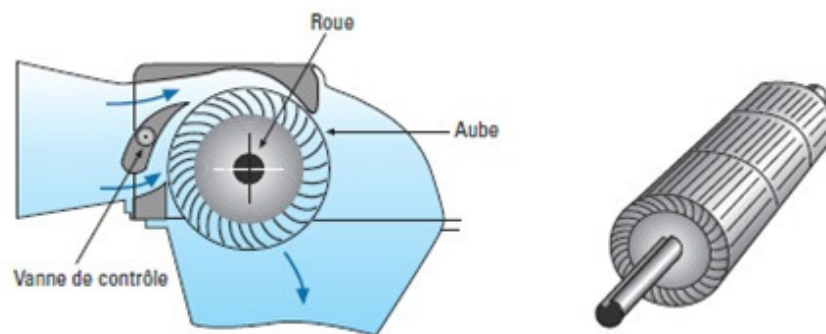


Schéma turbine Banki – Guide pour le montage de projets de petite hydroélectricité (ADEME 2003)

Turbine Francis

L'écoulement pénètre radialement entre les aubes directrices et les aubes de la roue qui sont fixes.

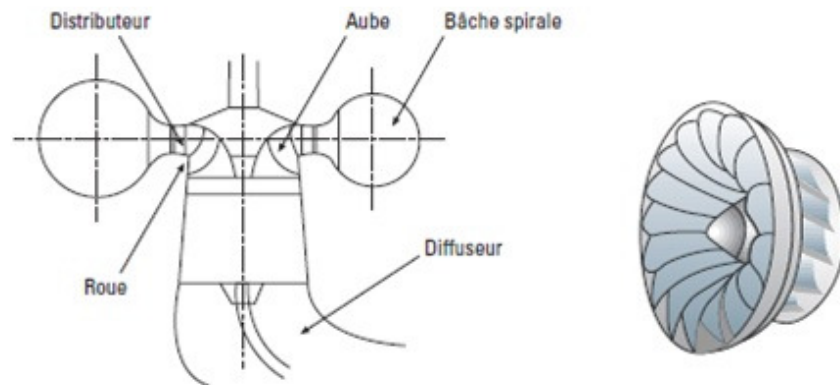


Schéma turbine Francis – Guide pour le montage de projets de petite hydroélectricité (ADEME 2003)

Turbine Kaplan

Il s'agit d'une turbine hélice dont les aubes directrices sont mobiles et dont les pales de la roue sont à inclinaison variable.

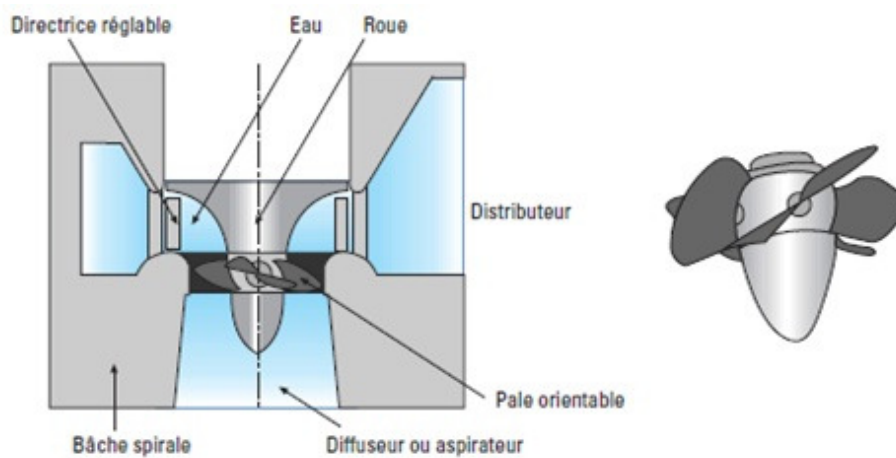


Schéma turbine Kaplan – Guide pour le montage de projets de petite hydroélectricité (ADEME 2003)

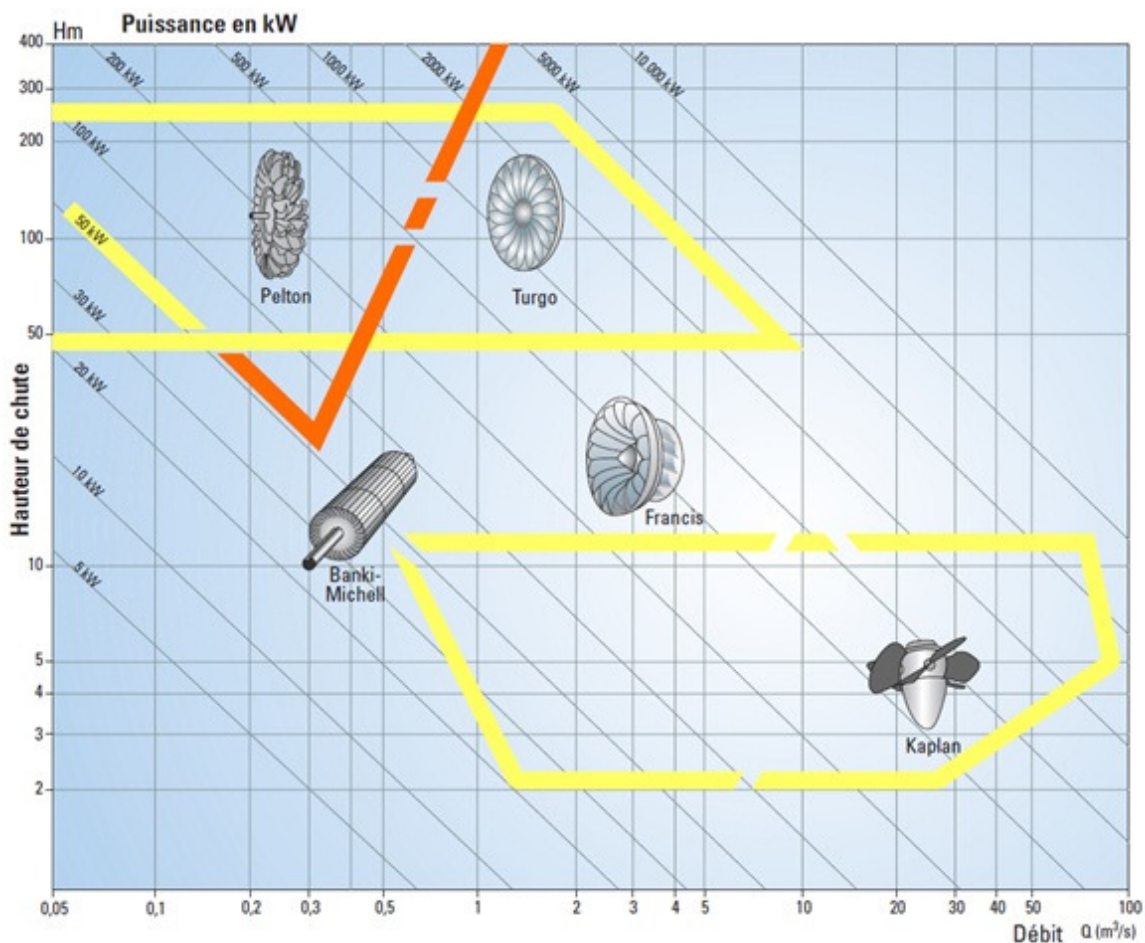
NB : Il existe d'autres types de turbines non évoqués ici : Turgo, Dériaz, hélice, etc. Leur axe peut être vertical, horizontal et même incliné.

3.2.2.2. Choix du type de turbine

Le choix du type de turbine dépend principalement du débit, de la hauteur de chute, et de la vitesse de rotation de l'arbre.

Un premier classement approximatif permet d'identifier les types de turbines utilisées en fonction de la hauteur de chute de l'équipement.

- basses chutes (2 à 10 mètres) : turbines hélice et Kaplan
- moyennes chutes (5 à 100 mètres) : turbines Francis et Banki
- hautes chutes (50 à 400 mètres) : turbines Pelton et Turgo

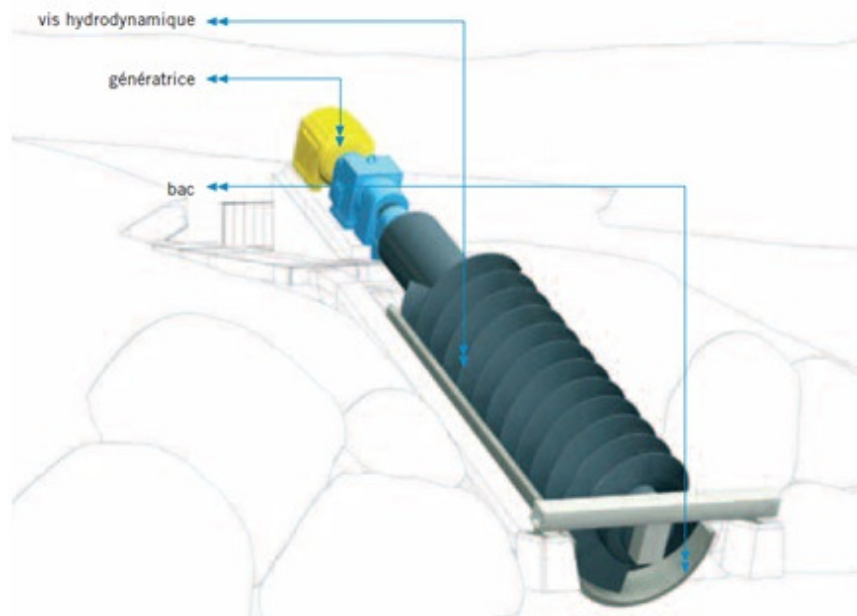


Différents types de turbines adaptées aux microcentrales selon le débit et la hauteur de chute (AFME)

Comme nous le verrons plus loin dans l'étude, avec des débits d'équipement de 0,1 à 2,7 m³/s pour des hauteurs de chute variant de 0,5 à 6 m, c'est la turbine Kaplan qui semble donc la plus adaptée aux caractéristiques de beaucoup de sites hydrauliques du territoire du Pays Burdinale Méhaigne. La turbine Banki sera à envisager dans le cas des faibles débits sur site à grande hauteur de chute tandis que la turbine Francis pourra être envisagée sur les sites au potentiel le plus important.

3.2.3. La vis hydrodynamique

La vis d'Archimède entraînée par l'énergie hydraulique est connue depuis l'antiquité pour son utilisation en tant que pompe. Ce n'est que récemment que l'inversion de son mode de fonctionnement pour produire de l'énergie a été réalisé.



Représentation de la vis hydrodynamique Ritz-Atro

Parmi les avantages de cette technologie, on notera principalement le plus faible coût des travaux de génie civil nécessaires par rapport aux turbines, l'absence de risque pour les poissons en dévalaison, et l'adaptabilité au quasi tous les débits et hauteurs de chute.

3.2.4. Les pico-centrales

Depuis quelques années, on voit apparaître sur le marché des turbines de puissance inférieure à 1 kW annoncées à bas prix et destinées à valoriser les plus faibles potentiels et à atteindre des niveaux de production du même ordre de grandeur que les installations photovoltaïques domestiques.

Malheureusement, nous disposons actuellement de très peu d'informations sur les garanties et performances de ces turbines dont les fabricants ont peine à montrer des références satisfaisantes. Il est également très difficile d'obtenir des informations claires sur les prix de ces diverses technologies.

Une étude récemment financée par le Pôle de l'eau de Verviers (FOREM) révèle néanmoins des résultats encourageants pour certaines d'entre elles. Mais de nombreuses données manquent encore pour confirmer un réel intérêt (encrassement pas testé, endurance pas testée, etc...).

Quoi qu'il en soit, même si ces technologies s'avéraient efficaces, il n'est pas inutile de rappeler qu'elles nécessitent de toute façon une hauteur de chute de l'ordre du mètre. Pas question donc pour le moment d'envisager une valorisation d'un débit sans une hauteur de chute minimale.

3.2.5. Conclusion

Le tableau suivant compare les caractéristiques des technologies présentées ci-dessus.

	Roues	Turbines	Vis
Intégration (patrimoine)	OK	Pas optimal	Pas optimal
Rendement / production	OK	OK	OK
Impacts sur la faune	Pas optimal	Nécessité de porter une attention particulière à ce paramètre	OK



OK



Pas optimal



Nécessité de porter une attention particulière à ce paramètre

3.3. Les générateurs de courant

Une fois mise en mouvement, une turbine ou une roue entraîne, par l'intermédiaire d'un multiplicateur, un générateur de courant qui transforme l'énergie mécanique disponible sur l'arbre en énergie électrique.

Il existe 3 types de générateurs :

- les générateurs synchrones appelés usuellement «alternateurs»,
- les générateurs asynchrones ou «génératrices».
- les générateurs à vitesse variable ou à aimant permanent

3.3.1. Les générateurs synchrones

Ils sont généralement utilisés en réseau autonome pour des unités de grande puissance, souvent supérieure à 2000 kW. Nous ne nous attarderons donc pas sur eux dans le cadre de la présente étude. Il semble néanmoins important d'en décrire les caractéristiques principales de manière à les différencier aisément des générateurs asynchrones.

Dans le cas de l'alternateur, le rotor est formé par des électro-aimants alimentés par du courant continu. La vitesse de l'alternateur couplé au réseau est strictement constante si la fréquence du réseau reste stable. C'est la justification du terme synchrone.

3.3.2. Les générateurs asynchrones

La génératrice asynchrone comporte un rotor sans bobinage. Le courant qui y circule est produit, par induction, à partir des bobinages du stator.

Elle est essentiellement utilisée :

- lorsque la production de la centrale est prévue pour une injection sur le réseau, car dans

ce cas la génératrice est pilotée par le réseau qui régule la fréquence et la tension du courant produit,
- pour des puissances inférieures à 2000 kW.

La génératrice asynchrone est plus simple de réalisation et plus facile à coupler au réseau en puissances moyennes. Par contre elle est moins intéressante que l'alternateur en ce qui concerne l'énergie réactive.

3.3.3. Les générateurs à vitesse variable

Pour optimiser la puissance débitée en fonction du débit, il est souhaitable de pouvoir régler la vitesse de rotation de la turbine. L'idée est de réaliser un générateur à fréquence fixe et vitesse variable. Le générateur à vitesse variable permet de fonctionner pour une large gamme de débits donc de récupérer un maximum de puissance.

Pour moduler la vitesse, on fait varier la fréquence d'alimentation de la machine. La vitesse de rotation de la machine peut varier en général du simple au triple. Les systèmes à vitesse variable fonctionnent en mode réseau et nécessitent des convertisseurs de fréquence.

3.4. Les multiplicateurs de vitesse

La vitesse de rotation optimale d'une turbine hydraulique ou d'une roue dépend à la fois de son type, de la hauteur de chute sous laquelle elle fonctionne et du débit qu'elle utilise. On parle ici de vitesses de rotations entre 10 et 300 tr/min.

Or, la fréquence du courant alternatif du réseau sur lequel on se raccorde impose la vitesse de rotation du générateur (cf. paragraphe précédent ; pour 50 Hz la vitesse de rotation du générateur doit être de 3000, 1500 ou 1000 tours / minute selon que le rotor dispose de 1, 2 ou 3 paires de pôles).

Le multiplicateur de vitesse, placé entre la turbine ou la roue et le générateur, permet de synchroniser le fonctionnement des différents équipements.

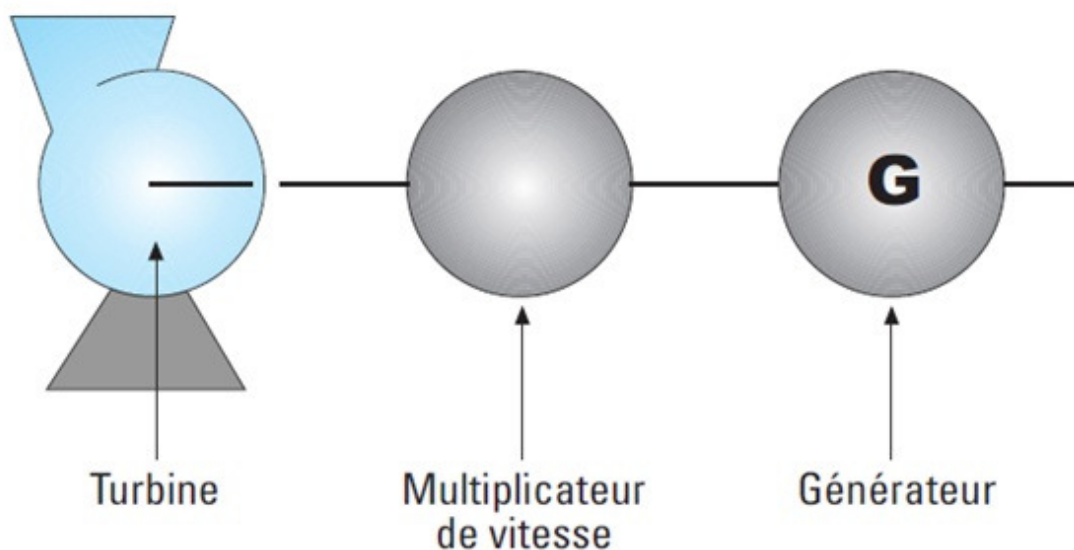


Schéma de couplage turbine-générateur – ADEME 2003

Cette multiplication peut s'effectuer par courroies ou chaînes pour des puissances inférieures à 200 kW. La multiplication par engrenages sous carter est utilisée pour des turbines de 100 kW environ jusqu'à plusieurs MW.

3.5. Les systèmes de régulation

Plusieurs facteurs sont à réguler dans la production d'énergie électrique :

- la fréquence du courant alternatif,
- la tension,
- le décalage entre la sinusoïde de la tension et celle de l'intensité (appelé déphasage) qui entraîne la consommation d'énergie réactive,
- l'adaptation du débit turbiné au débit disponible de la rivière.

Pour une centrale couplée à un réseau interconnecté de grande puissance, la fréquence et la tension du réseau, ainsi que la vitesse de rotation de l'ensemble turbine-générateur, sont pratiquement constantes. La régulation se réduit donc essentiellement au réglage du débit turbiné et à la compensation d'énergie réactive.

Dans le cas d'une centrale fonctionnant en réseau autonome, le maintien de la fréquence et de la tension dans des limites techniquement acceptables, nécessite à tout instant un équilibrage entre la puissance fournie et la puissance appelée par le réseau. Cet équilibrage peut être assuré par deux types de régulation :

- régulation du débit d'eau absorbé (régulation hydraulique). Cette solution est réalisable avec des turbines à débit variable, en agissant à différents niveaux : injecteurs, distributeurs, pales réglables ... Les principaux problèmes résident dans la durée d'ajustement au débit, les à-coups de charge et la surpression dans les conduites forcées.
- régulation de la charge (régulation par absorption d'énergie). Dans ce système, l'eau est constamment turbinée et l'électricité non consommée est déchargée dans une batterie de résistances, grâce à un régulateur électronique de charge. Cette solution n'est actuellement utilisée que pour des puissances inférieures à 400 kW environ.

Les techniques actuelles permettent, au moindre coût, d'automatiser presque intégralement le fonctionnement des petites centrales. Il existe sur le marché des automates programmables qui assurent la régulation et la protection de démarrage et d'arrêt avec contrôle sur place ou à distance.

3.5. L'énergie hydraulique comparée aux autres énergies alternatives

Le particulier, le service public, ou l'entrepreneur qui désire s'orienter vers l'utilisation d'énergies renouvelables ou alternatives peut se sentir perdu face au nombre de possibilités qui s'offrent à lui. En effet, pourquoi le propriétaire d'un moulin ou d'un site ayant un potentiel hydraulique s'orienterait-il aveuglément vers la valorisation de ce potentiel sans envisager les autres technologies disponibles sur le marché.

Nous n'allons pas ici établir un comparatif exhaustif de ce qui existe sur le marché, mais tenter de lister les facteurs influençant l'orientation vers telle ou telle technologie, d'énumérer les principales technologies et d'identifier celles dont les caractéristiques (production, investissement, etc...) permettent une comparaison avec l'énergie hydraulique.

Pour des informations complètes sur chaque type de système, le porteur de projet s'informerait auprès des guichets de l'énergie (voir adresse utiles) ou sur le portail de l'énergie (<http://energie.wallonie.be/>) de la Région wallonne.

3.5.1. Facteurs de choix

Lorsqu'on désire choisir une technologie et dimensionner une installation, les facteurs principaux à prendre en compte sont :

L'importance du gisement

La question du gisement est la première à se poser lorsque l'on envisage l'installation d'une production d'énergie renouvelable.

Le potentiel énergétique du moulin justifie-t-il l'investissement dans une réhabilitation de la roue ou l'installation d'une turbine?

Le bâtiment dispose-t-il d'une toiture de superficie importante orientée au sud et non ombragée favorable à l'installation de panneaux solaires ?

Le débit et les caractéristiques physico-chimiques de l'eau du cours d'eau permettent-ils l'installation d'une pompe à chaleur ?

Les travaux nécessaires à la valorisation de l'énergie produite

La rentabilité des énergies renouvelables est souvent la meilleure lorsque la quantité d'énergie produite est consommée par le producteur.

En effet, si la production est électrique, étant donné les démarches nécessaires à la revente de l'électricité (registre de commerce, etc...) et la différence de prix entre l'électricité achetée à un fournisseur (+/- 0,2 €/kWh) et celle vendue par un producteur à un fournisseur (+/- 0,04 €/kWh), il est souvent plus avantageux pour un petit producteur de consommer un maximum de l'électricité qu'il produit (notamment grâce au système de compensation). Cela peut nécessiter des investissements (chauffage électrique, etc...) dont il faudra tenir compte lors du calcul de rentabilité.

De même, si l'énergie est produite sous forme de chaleur, celle-ci ne pouvant être injectée dans un réseau avec le même souplesse que l'électricité, il va de soi qu'une consommation la plus proche possible du site de production devra être prévue (réseau de chaleur,

chauffage groupé) afin de valoriser un maximum de l'énergie produite tout en limitant les pertes. De plus, certains types de systèmes travaillant à basse température nécessitent un corps de chauffe spécifique tel que le chauffage par le sol ou les ventilo-convecteurs.

Les besoins

Abordons le problème par un autre axe. Il est très important d'avoir une idée la plus précise possible des besoins énergétiques du bâtiment ou de l'ensemble de bâtiments concernés.

En effet, la rentabilité d'un investissement en énergies renouvelables dépend de nombreux facteurs tels que le coût de l'énergie, les aides et primes disponibles, etc... Ainsi, le but étant le plus souvent d'atteindre le temps de retour sur investissement le plus court, certains choisiront et dimensionneront l'installation en ce sens.

D'autres désireront tendre vers un bilan énergétique du bâtiment neutre et choisiront un système qui produira toute l'énergie qu'ils consomment. Selon les cas, il pourra arriver que ce choix impacte négativement la rentabilité du projet, mais souvent de manière acceptable.

D'autres encore choisiront une installation qui produira plus que ce dont ils ont besoin, sera rentabilisée moins rapidement, mais apportera plus de bénéfices à long terme et aura un impact environnemental plus important. Cela sera possible mais plus difficile à mettre en place dans le cas de la production de chaleur (voir point ci-dessus).

L'énergie hydraulique est ici un cas particulier en ce sens que bien souvent (surtout dans le cas des roues), pour un moulin donné, la diminution du coût engendrée par l'installation d'une puissance inférieure à celle dont l'étude révélerait le potentiel ne sera pas proportionnelle à la différence de puissance. On se retrouvera donc dans le cas où il sera plus intéressant d'installer la puissance maximale tout en sachant qu'une valorisation de l'électricité produite devra être envisagée pour maximiser la rentabilité (voir point ci-dessus).

Les fonds disponibles

Il peut parfois arriver pour des raisons de disponibilité de fonds que le choix de la technologie ou de la puissance installée soit plus orienté par l'importance de l'investissement que par la rentabilité de celui-ci. Si ce raisonnement peut se justifier dans certains cas, il sera néanmoins toujours intéressant en cas de manque de fonds d'envisager le recours à l'emprunt et d'étudier son impact sur la rentabilité.

L'impact environnemental

Avant de produire de l'électricité ou de la chaleur, la fabrication, l'installation des systèmes et ensuite leur démantèlement et leur recyclage en fin de vie, auront nécessité une certaine quantité d'énergie qui doit être "remboursée" avant qu'on puisse considérer l'énergie produite comme renouvelable et propre.

Le porteur de projet soucieux de maximiser l'impact de sa démarche sur l'environnement devra prendre cette dimension en compte lorsqu'il comparera les technologies et puissances disponibles.

De plus, il n'est pas inutile de rappeler qu'autant du point de vue environnemental que de la rentabilité à long terme, une utilisation rationnelle de l'énergie, et des investissements d'isolation des bâtiments devront toujours être considérés comme prioritaires.

3.5.2. Les technologies

3.5.2.1. Solaire photovoltaïque

Les systèmes solaires photovoltaïques sont certainement parmi les technologies actuellement les plus populaires étant donné leur rentabilité soutenue en Wallonie par un système d'octroi de certificats verts très avantageux qui a permis au secteur de se développer de manière très importante ces dernières années.

Cellule photovoltaïque

L'effet photovoltaïque est obtenu par absorption des photons dans un matériau semi-conducteur qui génère alors une tension électrique. Les cellules photovoltaïques produisent du courant continu à partir du rayonnement solaire, qui peut être utilisé pour alimenter un appareil ou recharger une batterie.

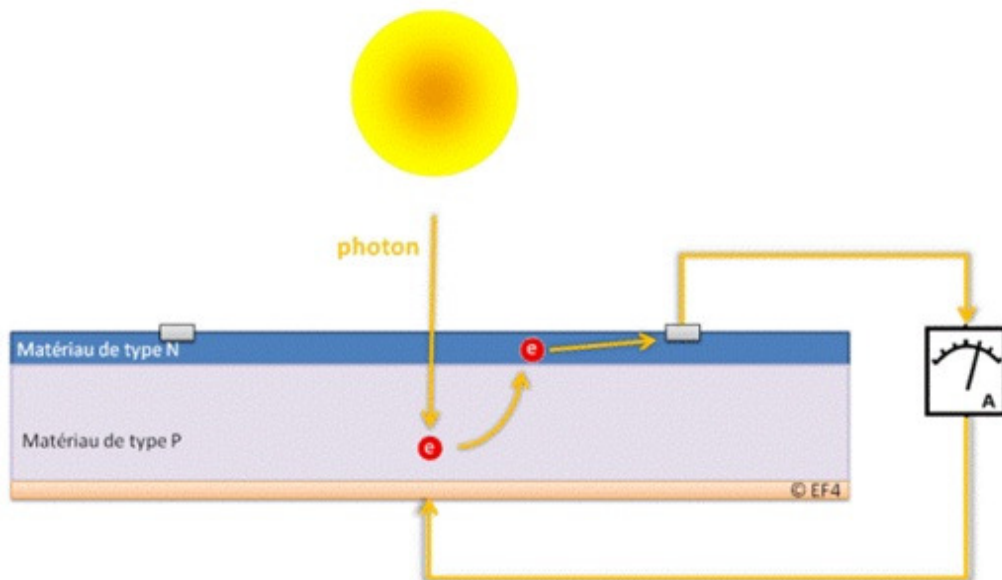


Schéma de principe de la cellule photovoltaïque – Source EF4

Module photovoltaïque

Un module photovoltaïque est un assemblage de cellules photovoltaïques réalisé dans le but :

- d'obtenir une tension suffisante grâce à la connexion en série de nombreuses cellules,
- de protéger les cellules et leurs contacts métalliques contre les conditions ambiantes
- de protéger mécaniquement les cellules, qui sont très fragiles

La puissance crête d'un module correspond à la puissance électrique de celui-ci dans des conditions standards. Le rendement d'un module est quant à lui égal à sa puissance crête par m² (en W/m²) divisé par 1000 W/m².

Exemple: un panneau de 200 Wc a une superficie de 1,6 m². Sa puissance crête par m² est donc de 200/1,6 soit 125 Wc/m². Le rendement de ce panneau est donc de : 125/1000 = 12,5 %

Systeme photovoltaïque

Un système photovoltaïque est raccordé au réseau électrique à l'aide d'un onduleur convertissant le courant continu produit en un courant alternatif synchronisé avec le réseau.

3.5.2.2. Solaire thermique

La technologie la plus répandue dans le monde pour utiliser l'énergie solaire est sans conteste le chauffe-eau solaire composé de panneaux qui captent la chaleur de rayonnement solaire et la transmettent à un ballon d'eau par l'intermédiaire d'un liquide caloporteur.

Si cette technologie est très performante et fiable, nous ne l'aborderons pas ici en détail tant les ordres de grandeur qui la caractérisent sont éloignés de ceux des autres systèmes décrit dans ce chapitre.

3.5.2.3. Pompe à chaleur eau-eau

Outre l'énergie cinétique, une rivière possède également un potentiel thermique important. C'est ce potentiel qu'une pompe à chaleur eau-eau permet de valoriser pour chauffer un bâtiment. Les informations reprises ci-dessous sont issues du site du facilitateur www.ef4.be.

Définition

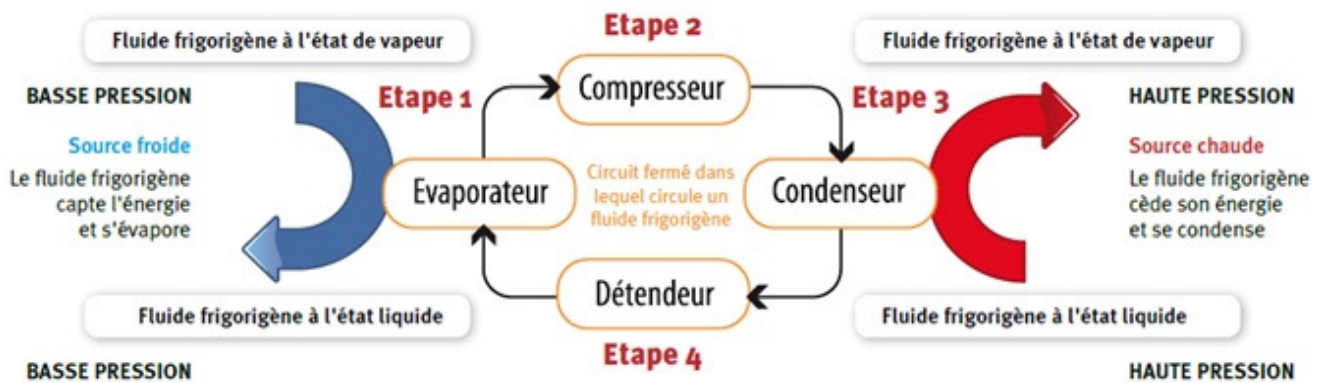
Une pompe à chaleur (*PAC*) est une machine destinée à assurer le chauffage d'un espace ou d'eau chaude sanitaire à partir d'une source de chaleur extérieure (ici l'eau de la rivière) dont la température est inférieure à celle de l'espace ou de l'eau à chauffer.

Pour fonctionner, la PAC a besoin d'une certaine quantité d'énergie motrice. Il s'agit généralement de l'électricité. L'intérêt d'une telle installation réside dans le principe que cette quantité d'énergie motrice est inférieure à la quantité d'énergie récupérée dans le bâtiment sous forme de chaleur. En d'autres termes, une PAC fournit plus d'énergie qu'elle n'en consomme.

Fonctionnement

Une PAC est, comme un réfrigérateur, une machine thermodynamique qui permet d'effectuer un transfert de chaleur d'un milieu à basse température vers un autre milieu dont la température est plus élevée. On parle alors d'un transfert d'une source froide vers une source chaude.

Cette machine est constituée de quatre éléments principaux : un compresseur, un condenseur, un détendeur et un évaporateur. Ceux-ci sont reliés entre eux par un circuit fermé dans lequel circule un fluide frigorigène.



Captage – Source froide

Afin de pouvoir utiliser l'eau comme source froide, il est nécessaire de vérifier qu'un débit d'eau (ou un volume d'eau) suffisant est disponible et que l'eau présente de bonnes caractéristiques « physico-chimiques ». Sans cette vérification, les performances et la fiabilité de la pompe à chaleur risquent d'être fortement affectées (risque de gel, encrassement, des échangeurs,...).

L'exploitation des eaux de surface peut se faire de manière « statique » ou « dynamique ». En « statique », l'évaporateur est directement noyé dans l'eau. En « dynamique », l'eau est pompée vers l'évaporateur de la pompe à chaleur. L'utilisation de ce type de source étant moins courante (disponibilité d'une eau exploitable à proximité du bâtiment), il est important de faire appel à une société spécialisée dans l'exploitation des eaux de surface pour mener à bien un tel projet.

Restitution – Source chaude

De manière générale, une pompe à chaleur est prévue pour des systèmes de chauffage à basse température ($T^{\circ} 35...40^{\circ}\text{C}$) afin de garantir un coefficient de performance (voir point suivant) élevé. Le chauffage d'un bâtiment à l'aide d'une pompe à chaleur, utilisant l'eau comme source chaude, sera donc réalisé par plancher chauffant à eau ou par ventilo-convecteur à eau. L'utilisation de radiateurs ne pourra s'envisager qu'en rénovation dans le cas où l'habitation fait l'objet d'une amélioration de l'isolation engendrant un surdimensionnement des radiateurs en place qui peuvent alors fonctionner à basse température.

Coefficient de performance

La performance d'une pompe à chaleur s'exprime par le coefficient de performance (COP). Le COP est défini comme étant le rapport entre la quantité d'énergie transférée par la PAC (chaleur restituée dans le bâtiment) et l'énergie consommée pour réaliser ce transfert (énergie utilisée pour faire fonctionner le compresseur et certains auxiliaires). Le COP est un nombre sans dimension. Par exemple, une PAC qui produit 3 kWh de chaleur pour une consommation de 1 kWh électrique, a un COP égal à 3. Plus le COP est élevé, plus la pompe à chaleur est performante.

COP d'une installation

Dans la pratique, le COP d'une installation de chauffage par pompe à chaleur (COP_{INS}) sera moins élevé que le COP donné dans le catalogue des fabricants (COP_{PAC}). Cela est lié aux pertes thermique (échangeurs, canalisations,...), aux auxiliaires utilisés en fonction de la source froide exploitée (pompe, circulateur, ventilation,...) ainsi qu' à la mise en œuvre de l'installation (dimensionnement, pose,...).

COP saisonnier

Sur une saison de chauffe, les températures de la source froide et de la source chaude varient en fonction, respectivement, du mode de captage et du mode de chauffage utilisés. Le COP d'une installation de chauffage par pompe à chaleur (COP_{INS}) comme défini ci-dessus, n'est donc pas suffisant pour déterminer l'efficacité "réelle" de cette installation.

Pour exprimer la performance d'une installation "pompe à chaleur" sur une saison de chauffe, on parle de COP saisonnier (COP_{SAIS} ou SPF pour Seasonal Performance Factor) qui est le rapport entre, d'une part, les valeurs mesurées sur une saison de chauffe de l'énergie calorifique restituée dans le bâtiment et, d'autre part, de l'énergie consommée pour le fonctionnement de l'installation (pompe à chaleur + auxiliaires).

Le COP saisonnier d'une PAC eau-eau varie entre 3 et 4,5 (alors qu'il est de maximum 3,5 pour une air-air).

3.5.2.4. La cogénération et la micro-cogénération

Une unité de cogénération est composée d'une génératrice électrique alimentée au gaz ou au mazout dont les pertes thermiques sont valorisées pour le chauffage de bâtiments.

Si cette technologie est historiquement réservée aux grosses installations, on voit apparaître depuis quelques années sur le marché des unités de puissances adaptées aux besoins domestiques. On parle alors de micro-cogénération.

Ce type de matériel n'étant commercialisé en Belgique que depuis quelques mois, nous ne disposons pas encore d'assez de recul pour en garantir la fiabilité et fournir des chiffres de rentabilité. Ces points seront dès lors traités dans une prochaine version du présent vademecum. Nous vous invitons donc à contacter le chargé de mission en cas de question à ce sujet.

3.5.2.5. Combustible bois et biomasse

A condition que les forêts soient gérées de manière durable, le bois est considéré comme source d'énergie renouvelable de par son court cycle de reconstitution des stocks en comparaison aux combustibles fossiles.

Il peut être consommé sous forme de bûches, de plaquettes, de bûchettes agglomérées, ou de pellets. Les appareils de chauffage vont alors du plus classique (poêle) au plus élaboré (chaudière à alimentation automatique).

Outre le bois, certains poêles et chaudières permettent la combustion d'autres sources d'origine végétale telle que les céréales.

On voit aussi depuis quelques années arriver sur le marché de nouveaux combustibles constitués d'un mélange de déchets végétaux et autres sous-produits de l'agriculture. Une

étude est d'ailleurs menée parallèlement à la présente afin d'évaluer le potentiel de valorisation de cette biomasse sur le territoire du Pays Burdinale Mehaigne.

3.5.2.6. Biométhanisation

La biométhanisation, ou fermentation méthanique, est un procédé de transformation de la matière organique (lisier, déchets végétaux) par un ensemble de micro-organismes, en l'absence d'oxygène (anaérobie). Ce phénomène s'accompagne de la production de "biogaz", mélange gazeux combustible, et d'un résidu appelé "digestat".

Ce procédé est utilisé dans des installations de dimensions industrielles rassemblant plusieurs producteurs agricoles. Il ne sera donc plus abordé dans le présent document.

3.5.2.7. L'éolien domestique

Notre région dispose d'un potentiel de production d'électricité à partir d'énergie éolienne non négligeable. Mais, densément peuplé, l'espace disponible pour y implanter des turbines est limité. C'est l'une des raisons pour lesquelles les pouvoirs publics privilégient les éoliennes dites de puissance, l'autre étant que, à puissance égale, elles sont plus efficaces que leurs petites sœurs.

Il n'en reste pas moins que, dans certaines situations d'éloignement par rapport au réseau de distribution d'électricité, l'implantation d'une éolienne de petite puissance peut se justifier. Cependant, la faisabilité d'un tel projet nécessite une évaluation approfondie qui doit être menée au cas par cas.

Le porteur de projet qui désirera envisager l'installation d'une telle éolienne devra porter une attention particulière aux points suivants :

- Choix de l'éolienne : prix, technologie, fiabilité.
- Endroit de l'installation : régularité du vent, émissions sonores.

Pour objectiver le gisement de vent et estimer la rentabilité du projet, une étude sera le plus souvent indispensable. Or, le coût élevé d'une étude correcte risque de rendre le projet non rentable. Si on ajoute à cela un taux de certificats verts bien inférieur à celui du photovoltaïque et de nombreuses difficultés d'ordre urbanistique, on constate rapidement que les cas de projets réellement rentables seront très rares.

3.5.3. Exemple de raisonnement

Il est quasiment impossible de comparer toutes les technologies de manière générale. En effet, comme expliqué dans les points précédents, chaque cas particulier mènera le porteur de projet à opter pour telle ou telle technique et à dimensionner l'installation en fonction de nombreux facteurs.

Pour néanmoins tenter de fournir quelques pistes de réflexion, prenons l'exemple fictif d'un moulin qui pourrait être situé sur le territoire du Pays Burdinale Mehaigne et qui serait équipé d'un chauffage central au mazout (rendement global 85%). Imaginons que l'isolation des murs et du toit permet d'atteindre une consommation annuelle de chauffage de l'ordre de 25.000 kWh (correspondant +/- à la consommation d'une maison de 150 m² habitables et $E_{spec} = 170 \text{ kWh/m}^2.\text{an}$) complétée par une consommation électrique domestique de 3.500 kWh.

Etudions les possibilités qui s'offrent au propriétaire en termes d'énergies renouvelables.

Dans les exemples repris ci-dessous, on considère une TVA de 6% propre aux travaux effectués dans le cadre d'une rénovation. Ils se basent également sur des hypothèses très conservatrices de faible évolution du coût de l'énergie.

Energie hydraulique et chauffage électrique

Supposons que la présente étude montre un potentiel hydraulique de 6 kW avec une production électrique annuelle estimée à 33.000 kWh pour un investissement de l'ordre de 60.000 € (valeurs inspirées de cas réels). Pour pouvoir valoriser cette électricité pour le chauffage du bâtiment, supposons que l'investissement dans une installation de chauffage électrique soit de l'ordre de 6.000 €.

Ne désirant pas demander le statut de producteur d'électricité, supposons que le producteur décide d'injecter sur le réseau sans la revendre l'énergie qu'il ne consomme pas. Le seul intérêt économique généré par cette surproduction vient alors des certificats verts auxquels elle donne droit.

En outre, cette production d'énergie renouvelable engendrera une diminution des émissions de CO2 d'environ 8,5 tonnes par an⁴.

Le temps de retour sur l'investissement total de 66.000 € peut alors être estimé (en tenant compte d'une hausse du coût de l'énergie de 1% par an) à 11 ans comme détaillé dans le tableau ci-dessous :

Consommation de chauffage:		29 412 kWh (mazout)		Prix CV		80 €			
Consommation élect. de base:		3 500 kWh							
		Actuel	Moy période						
Prix actuel électricité		0.18	0.190 €/kWh						
Prix actuel mazout		0.65	0.690 €/litre						
Prix revente électricité		0	0.000 €/kWh						
Puissance	Prod. (kWh/an)	Invest.	Prime RW	CV	Economie de chauffage + électricité	Revente élect.	Economie annuelle	TR	
(kWc)		(TVAC)						(années)	
6	33000	66 000 €	7 000 €	2 640 €	2 697 €	0 €	5 337 €	11.1	

Dans le cas où la vétusté de la chaudière au mazout aurait de toute façon nécessité son remplacement, on peut aussi calculer le retour sur investissement en prenant en compte uniquement le surcoût entre le système hydro-électrique et une nouvelle chaudière. Si on considère un investissement dans une nouvelle chaudière de l'ordre de 4.000 € TVAC, on obtient un temps de retour sur « surinvestissement » de 10 ans comme détaillé ci-dessous.

Consommation de chauffage:		29 412 kWh (mazout)		Prix CV		80 €			
Consommation élect. de base:		3 500 kWh							
		Actuel	Moy période						
Prix actuel électricité		0.18	0.190 €/kWh						
Prix actuel mazout		0.65	0.690 €/litre						
Prix revente électricité		0	0.000 €/kWh						
Puissance	Prod. (kWh/an)	Surinvest.	Prime RW	CV	Economie de chauffage + électricité	Revente élect.	Economie annuelle	TR	
(kWc)		(TVAC)						(années)	
6	33000	62 000 €	7 000 €	2 640 €	2 697 €	0 €	5 337 €	10.3	

Pompe à chaleur eau-eau (chauffage sol)

⁴ Chiffres ICEDD : 0,25 kg/kWh de mazout économisé et 0,302 kg/kWh d'électricité économisée ou produite par une source d'énergie renouvelable (sur base des émissions du parc de production belge en 2003).

Nous disposons à ce jour de très peu d'informations et de retours d'expérience permettant de chiffrer précisément l'investissement nécessaire à l'installation d'une pompe à chaleur eau-eau sur un cours d'eau et les rendements auxquels on peut s'attendre. Les informations récemment recueillies en collaboration avec le facilitateur PAC de la Région wallonne nous permettent néanmoins de donner ci-dessous quelques estimations. Rappelons néanmoins que ce raisonnement n'a d'autre vocation que de fournir au porteur de projet un exemple sur lequel baser sa réflexion.

Pour fournir au bâtiment les 25.000 kWh/an nécessaires à son chauffage à l'aide d'une PAC eau-eau, son propriétaire devrait installer une PAC de puissance de 14 kW dont la chaleur produite devra être distribuée par un circuit de chauffage à basse température (35°C) de type chauffage par le sol permettant d'assurer un coefficient de performance saisonnier de l'ordre de 3,5. Ces chiffres permettent d'estimer la consommation électrique de la PAC de la manière suivante :

$$C = 25.000 / 3,5 = 7.143 \text{ kWh/an}$$

On peut alors estimer l'investissement nécessaire à environ 12.000 € hors TVA pour la PAC (comprenant l'évaporateur statique) auxquels il faut ajouter environ 5.000 € hors TVA pour le chauffage par le sol (150 m²).

L'étude de rentabilité ci-dessous tient compte de la réduction d'impôt de 40% de l'investissement PAC hors TVA (avec un plafond de 2830 € en 2011, mais avec possibilité de reporter le solde sur 3 années complémentaires) à laquelle donne droit ce type d'investissement si le bâtiment a plus de 5 ans. Elle ne prend par contre pas en compte la prime de la RW de 1.500 € dont il n'est pas certain que les conditions d'octroi seraient strictement respectées par le bâtiment (K45 ou moins, chauffage sol,...).

Il faut également noter qu'une régulation adéquate de la pompe à chaleur permettra de maximiser son fonctionnement en période de tarif de nuit. Nous considérerons donc ici un prix moyen de l'électricité de 0,15 €/kWh.

On atteint ainsi un temps de retour sur investissement de l'ordre de 14 ans comme détaillé ci-dessous.

Consommation de chauffage:		29 412 kWh (mazout)						
Consommation élect. de base:		3 500 kWh						
		Actuel	Moy période					
Prix actuel électricité		0.14	0.148 €/kWh					
Prix actuel mazout		0.65	0.690 €/litre					
Prix revente électricité		0	0.000 €/kWh					
Puissance PAC	Consommation électrique PAC	Invest.	Prime RW	Réduction	Economie de	Coût conso électrique PAC	Economie annuelle	TR
(kW)	(kWh/an)	(TVAC)		d'impôt	mazout			(années)
13,9	7143	18 020 €	0 €	4 800 €	2 031 €	1 057 €	974 €	14

En outre, ce système permettra de diminuer les émissions de CO2 d'environ 5,2 tonnes par an.

Si comme précédemment, on calcule la rentabilité sur base du surinvestissement par rapport au remplacement de la chaudière vétuste par une nouvelle chaudière, on obtient un temps de retour de l'ordre de 9 ans comme détaillé ci-dessous.

Consommation de chauffage:		29 412 kWh (mazout)	
Consommation élect. de base:		3 500 kWh	
		Actuel	Moy période
Prix actuel électricité		0.14	0.148 €/kWh
Prix actuel mazout		0.65	0.690 €/litre
Prix revente électricité		0	0.000 €/kWh
Puissance PAC	Consommation électrique PAC	Invest.	Prime RW
(kW)	(kWh/an)	(TVAC)	
13,9	7143	14 020 €	0 €
			Réduction
			d'impôt
			4 800 €
			Economie de
			mazout
			2 031 €
			Coût conso électrique PAC
			1 057 €
			Economie annuelle
			974 €
			TR (années)
			9

Pompe à chaleur eau-eau (chauffage radiateurs)

Etant donné le nouveau niveau d'isolation du bâtiment et le surdimensionnement des radiateurs existant qu'il engendre, le porteur de projet pourrait être tenté de valoriser le circuit de distribution chaleur existant et ainsi économiser l'investissement dans un chauffage par le sol. Cela s'avérera possible sous réserve d'une vérification de la faisabilité par l'installateur. Néanmoins, la pompe à chaleur devra alors chauffer l'eau à plus haute température (55°C), ce qui diminuera son COP saisonnier qui atteindra alors difficilement 2,8 et fera augmenter la consommation électrique de la PAC.

$$C = 25.000 / 2,8 = 8.929 \text{ kWh/an}$$

En outre, ne pouvant plus bénéficier de l'inertie thermique du sol, ce système ne permettra pas réguler la PAC afin de profiter au maximum du tarif de nuit. C'est pourquoi nous considérerons ici un prix de l'électricité de 0,19 €/kWh.

Voyons alors l'impact sur la rentabilité.

Consommation de chauffage:		29 412 kWh (mazout)	
Consommation élect. de base:		3 500 kWh	
		Actuel	Moy période
Prix actuel électricité		0.18	0.190 €/kWh
Prix actuel mazout		0.65	0.690 €/litre
Prix revente électricité		0	0.000 €/kWh
Puissance PAC	Consommation électrique PAC	Invest.	Prime RW
(kW)	(kWh/an)	(TVAC)	
13,9	8929	12 720 €	0 €
			Réduction
			d'impôt
			4 800 €
			Economie de
			mazout
			2 031 €
			Coût conso électrique PAC
			1 699 €
			Economie annuelle
			332 €
			TR (années)
			24

On constate donc que l'augmentation de la consommation électrique de la PAC engendrée par la diminution de son COP saisonnier et l'augmentation du coût de l'électricité consommée rendent l'investissement moins rentable.

Si comme précédemment, on calcule la rentabilité sur base du surinvestissement par rapport au remplacement de la chaudière vétuste par une nouvelle chaudière, on obtient un temps de retour de l'ordre de 12 ans comme détaillé ci-dessous.

Consommation de chauffage: 29 412 kWh (mazout)
 Consommation élect. de base: 3 500 kWh

	Actuel	Moy période	
Prix actuel électricité	0.18	0.190	€/kWh
Prix actuel mazout	0.65	0.690	€/litre
Prix revente électricité	0	0.000	€/kWh

Puissance PAC (kW)	Consommation électrique PAC (kWh/an)	Invest. (TVAC)	Prime RW	Réduction d'impôt	Economie de mazout	Coût conso électrique PAC	Economie annuelle	TR (années)
13,9	8929	8 720 €	0 €	4 800 €	2 031 €	1 699 €	332 €	12

Energie hydraulique et pompe à chaleur eau-eau

La combinaison de ces deux technologies s'avèrera souvent une solution intéressante puisqu'elle permettra d'utiliser l'électricité produite par la génératrice électrique pour alimenter la pompe à chaleur et ainsi supprimer toute consommation d'énergie fossile.

Dans l'exemple envisagé ci-dessus, l'intérêt économique de cette combinaison ne sera pourtant pas marqué puisque la production électrique de la génératrice fournissait déjà tout le courant nécessaire au chauffage électrique du bâtiment. La diminution de consommation électrique engendrée par le recours à une PAC ne pourra alors pas être valorisée puisque le propriétaire a fait le choix de ne pas revendre sa surproduction.

D'un point de vue environnemental par contre, cet intérêt sera beaucoup plus marqué.

Quoi qu'il en soit, il est recommandé à chaque porteur de projet d'étudier la rentabilité de cette solution dans le cas particulier de son moulin.

Autres types de PAC

D'autres types de PAC (air-air, air-eau, ...) sont bien entendu envisageables. Nous avons néanmoins décidé de nous en tenir dans ce vade-mecum à celle (eau-eau) offrant les meilleurs COP et étant particulièrement adaptée aux bâtiments situés le long d'un cours d'eau.

Des informations complémentaires pourront être obtenues auprès des Guichets de l'énergie, dans la brochure sur les pompes à chaleur éditée par la RW et sur www.ef4.be.

Photovoltaïque

Pour obtenir un niveau de production identique à celui de la centrale électrique envisagée ci-dessus (33.000 kWh/an), il serait nécessaire d'installer plus de 300 m² de panneaux solaires photovoltaïques pour un investissement de l'ordre de 160.000 € sans compter le coût de raccordement au réseau variant beaucoup selon les cas. Pour un particulier, cet investissement sera moins rentable que celui pour l'énergie hydraulique et de toute façon très peu envisageable (investissement important, très grande surface nécessaire).

Chaudière à pellets

Dans ce cas particulier, on peut estimer grossièrement le coût d'une chaudière à pellets à alimentation automatique accompagnée d'un silo de stockage à 12.000 € TVAC. Il existe pour ce type d'investissement une prime de la Région wallonne de 1.750 €.

Si on estime alors le rendement du système de chauffage à 75%, et le pouvoir calorifique du pellet à 5.300 kWh/tonne pour un coût de 200 €/tonne, on obtient un coût annuel de chauffage de :

$$\text{Coût pellet} = 25.000 \times 200 / (0.75 \times 5.300) = 1.258 \text{ €}$$

que l'on peut comparer au coût annuel du chauffage au mazout de

$$\text{Coût mazout} = 25.000 \times 0.069 / 0.85 = 2.029 \text{ €}$$

Soit une économie de 770 €/an et un temps de retour sur investissement de 13 ans.

Conclusion

Nous ne dresserons pas ici un tableau comparatif du retour sur investissement des diverses technologies envisagées tant les calculs repris ci-dessus se basent sur des hypothèses de coût d'investissement très peu précises. Il est néanmoins recommandé au porteur de projet de s'inspirer de ces calculs pour évaluer l'intérêt de chaque technologie dans le cas particulier de son moulin. Il lui faudra pour cela obtenir les avis techniques et devis d'entreprises spécialisées.

4. Impacts environnementaux

Les informations reprises dans ce chapitre sont notamment issues de la brochure « **Environnement et aménagement d'un site hydro-énergétique** » réalisée par le Contrat de Rivière Ourthe.

4.1. Impact sur les caractéristiques hydrologiques de la rivière

Suivant le type d'installation, on peut observer une modification des débits, des vitesses du courant, des pentes de la ligne d'eau, des profondeurs, des largeurs mouillées, du transport solide, des dépôts et atterrissements, de l'érosion... Celles-ci ont elles-mêmes des répercussions sur l'écosystème existant qui peut voir sa capacité d'accueil modifiée au détriment de diverses espèces de la faune et de la flore.

4.1.1. Débit

L'utilisation d'une installation équipée d'un bief ne modifie en général pas le débit en amont ou en aval du site. Mais une utilisation proche d'un fonctionnement en écluse⁵, engendre de fortes variations de débit tant dans le tronçon du court d'eau court-circuité qu'en amont ou en aval du site, ce qui engendre d'importants bouleversements du milieu aquatique, tant au niveau biologique que physico-chimique.

D'autre part, le turbinage dans un bief en dérivation impliquera une diminution de débit dans la partie de cours d'eau court-circuité avec des répercussions au niveau biologique (diminution des biomasses, déstructuration des populations,.....)

4.1.2. Diminution de la vitesse

Les retenues d'eau modifient la ligne d'eau et la vitesse d'écoulement. En rehaussant le niveau de l'eau, la retenue crée une section mouillée plus importante. A débit égal, plus la section est grande, plus la vitesse est faible. La vitesse linéaire de l'eau en amont d'une retenue sera donc moindre, ce qui va provoquer des dépôts importants par limitation du transport solide. Ce phénomène peut s'atténuer avec le temps, par l'envasement derrière l'ouvrage de retenue d'eau, si un curage régulier n'est pas effectué.

4.1.3. Pentes ou ligne d'eau

Crues

Plus l'ouvrage d'art relève le niveau de la ligne d'eau, plus une crue pourra avoir un impact important sur le voisinage. Cependant, quand la retenue d'eau crée un élargissement important du cours d'eau (grand ouvrage de retenue), la crue y aura une influence moindre : la hausse de la ligne d'eau sera plus faible que sur un cours d'eau étroit. D'autre part, la présence d'un barrage muni de vannes adéquates permet, en manœuvrant celles-ci, d'aider à la gestion de la crue.

⁵ Fonctionnement intermittent des turbines avec retenue provisoire de l'eau en amont de celles-ci afin d'y faire passer un débit plus important et ainsi produire plus d'énergie.

Berges et circulation d'eau souterraine

L'élévation de la ligne d'eau, lors du rehaussement d'une retenue d'eau existante ou de la mise en place d'une nouvelle, entraîne une modification de la pression de l'eau sur les berges. Cela peut provoquer un déséquilibre de celles-ci. De plus, une élévation du niveau de la nappe phréatique peut aussi se produire et avoir des répercussions sur l'humidité des terrains environnants. Les sorties d'égouts, les drains et autres tuyaux peuvent se retrouver sous le niveau moyen des eaux engendrant un problème d'écoulement.

4.1.4. Transport solide

Sédimentation

Le ralentissement de la vitesse de l'eau en amont d'un ouvrage entraîne une certaine sédimentation. Il y aura donc un envasement plus ou moins important de la retenue d'eau en fonction du type de cours d'eau. Ouvrir complètement la retenue d'eau en un coup pour créer une chasse d'eau qui nettoie la vase et remet en mouvement les sédiments est une technique néfaste pour l'écosystème, notamment quand le cours d'eau est à l'étiage. Il y a un risque d'étouffement de la faune et de la flore, en aval, par la mise en mouvement et le dépôt trop brusque d'une couche plus ou moins importante de boues. Et cela d'autant plus que la température est élevée et que l'on observe une mauvaise oxygénation.

Dépôts et atterrissements

Lors des périodes de grands débits, les remous provoqués à l'aval des barrages peuvent fortement modifier la configuration du terrain en peu de temps. Ces variations dépendent de la taille des ouvrages. Le débordement par les côtés peut, par érosion, déchausser tout l'ouvrage. Le débordement par le dessus peut créer des zones d'érosion importantes au bas de la chute et mettre en mouvement de grandes quantités de matière, qui vont créer, en aval, de nouveaux atterrissements. Ces atterrissements modifient la ligne d'eau et peuvent compromettre l'équilibre de la zone. Ils peuvent notamment être à l'origine d'une érosion accrue des berges et des ouvrages ou augmenter les risques d'inondations. Ce scénario pessimiste n'est ni dans l'intérêt de l'exploitant, qui vise la stabilité de sa géométrie, ni dans l'intérêt du riverain. Une des grandes préoccupations de l'exploitant est donc de se prévenir de l'érosion et de maintenir au maximum sa hauteur de chute. Ce phénomène est surtout constaté dans les sites à l'abandon (ou non entretenus régulièrement).

4.1.5. Erosion

Par la diminution de la vitesse en amont de l'ouvrage d'art, l'érosion tant du fond que des berges est réduite. Immédiatement en aval du déversoir, par contre, le pouvoir d'érosion de la rivière est plus important et on observe parfois le minage de l'ouvrage en bas de la chute.

Les barrages ou vannages abandonnés, avec un niveau de vannes trop bas, engendrent, par contre, de l'érosion au niveau des berges situées en amont de l'ouvrage.

4.2. Impacts sur les caractéristiques physico-chimiques de la rivière

4.2.1. Oxygénation

L'oxygénation des cours d'eau s'effectue notamment par les remous de l'eau tout au long de son parcours. Le ralentissement de la vitesse de l'eau et de sa turbulence, ainsi que la réduction de l'interface air/eau, diminuent les possibilités d'oxygénation de l'eau. Cela peut conduire à une diminution de la capacité d'auto-épuration de la rivière. Par contre, la cascade souvent présente au déversoir du barrage oxygène fortement le cours d'eau en aval et contribue dès lors à améliorer l'autoépuration du cours d'eau.

4.2.2. Matières en suspension

Les dépôts et atterrissements dans le bief, puis en amont du barrage, peuvent entraîner des pollutions de deux types :

- Pollution mécanique : suite à une crue ou au curage du bief ou du barrage, les différents dépôts fins sont remis en suspension ;
- Pollution chimique : pollution due à la présence, au sein des dépôts remis en suspension, de métaux lourds, de PCB, d'hydrocarbures...

Dépôts et atterrissements

La fermentation des boues, accumulées dans le bief ou en amont du barrage, entraîne la production en leur sein d'ammoniac. Cet effet est d'autant plus marqué si le cours d'eau reçoit des eaux usées (celles-ci ayant tendance à se décanter dans le plan d'eau) et si les installations sont à l'abandon ou mal entretenues.

4.2.3. Température

Si la profondeur de la retenue d'eau est importante, les échanges thermiques avec l'air et la pénétration des rayons du soleil sont plus limités. Les zones profondes auront donc tendance, en été, à être un peu plus froides que la surface.

4.3. Impacts sur les poissons

4.3.1. Effets liés à la présence d'un barrage

Afin de permettre la libre circulation des poissons dans le bassin versant, chaque barrage constituant un obstacle devrait être aménagé pour permettre la dévalaison et la montaison des poissons. La construction, la modification ou la mise en production d'une centrale hydroénergétique au niveau d'un barrage préexistant, peut rendre inopérant(s) le ou les ouvrages de franchissement aménagé(s) à l'origine sur l'obstacle.

En l'absence d'échelle à poissons fonctionnelle, le barrage constitue une entrave aux migrations de remontée des reproducteurs et des juvéniles (blocage ou retard possible suivant les espèces et la hauteur du barrage). En période d'étiage, l'épaisseur de la lame d'eau sur le barrage peut être trop faible pour permettre la dévalaison sans danger.

En l'absence d'exutoire de dévalaison, les poissons peuvent être bloqués en amont d'un barrage.

4.3.2. Effets liés au passage dans les installations hydrauliques

Grille à l'entrée du couloir d'amenée

En fonction de la position de la grille (placée pour éviter que des objets pouvant endommager les installations soient entraînés vers la roue hydraulique), des poissons de taille supérieure à la maille devront dépenser plus ou moins d'énergie pour échapper à l'effet de succion provoqué par le passage de l'eau à travers la grille (énergie qu'il leur faudra récupérer). Les poissons de taille inférieure à la maille, peuvent passer au travers de la grille et être entraînés vers la roue hydraulique (turbine ou roue à eau).

Roue hydraulique

Les poissons en dévalaison peuvent être blessés, voire tués, s'ils sont aspirés par les turbines. Lorsque l'installation présente une roue à augets plutôt qu'une turbine, ce problème ne se présente pas avec la même acuité.

De manière générale, l'impact des roues hydrauliques sur les poissons est assez mal connu. Inversement, certains types de turbine sont reconnus comme ichtyocompatibles (exemple de la vis d'Archimède).

La nature et l'intensité des dégâts causés aux populations de poissons migrateurs (taux de mortalité) sont forts variables selon le type de centrale (de haute ou de basse chute), la disposition de la prise d'eau, le type de turbine (grandeur, forme et écartement des pales, vitesse de rotation...), les espèces de poissons et leur taille.

Ainsi, en fonction des choix techniques de l'hydroélectricien ainsi que des espèces de poissons et de leur taille, les taux de mortalité peuvent se chiffrer à quelques pourcents voire plusieurs dizaines de pourcents. Il est bien établi que l'anguille, en fonction de sa taille, paie un lourd tribut lors de son passage dans les turbines. L'objectif est évidemment de minimiser voire annuler le taux de mortalité.

4.3.3. Effets liés à la dérivation de l'eau vers les installations hydrauliques

La diminution du débit dans la partie du cours d'eau court-circuitée a pour conséquence une perte de superficie d'habitat aquatique naturel pour les poissons et les invertébrés benthiques leur servant de nourriture.

En conséquence, cette situation induit très clairement une diminution des biomasses de poissons ainsi qu'une déstructuration des populations comme l'ont montré certaines études (par exemple étude sur le site de Poix Saint Hubert). Il importe donc d'assurer un débit réservé dans le bras de cours d'eau court-circuité.

En période de bas et moyens débits, l'attractivité hydraulique sur les poissons se fera principalement via le canal de fuite de la centrale et limitera les possibilités de passage dans le cours principal (lame d'eau trop fine, seuil infranchissable, température de l'eau plus élevée...). Les poissons seront alors bloqués en aval du barrage ou du canal de fuite si le débit réservé est insuffisant.

4.3.4. Effets liés aux problèmes de qualité de l'eau dus au turbinage

Le turbinage peut diminuer, voire supprimer (en fonction du type de turbine utilisé), la possibilité de re-aération mécanique du cours d'eau. L'effet négatif se marque principalement dans les rivières canalisées et polluées.

4.3.5. Effets liés à la modification du faciès du cours d'eau

La diminution de la pente et de la vitesse d'écoulement du cours d'eau peut entraîner des modifications dans les populations de poissons qui y sont présentes. Les espèces appréciant une eau vive (truites, chabots, ombres...) disparaissent au profit de celles vivant en eau plus calme (barbeau, brochet,...).

4.4. Effets cumulatifs de plusieurs centrales

4.4.1. Effet sur la libre circulation des poissons

Même si un site hydroélectrique est équipé de dispositifs de franchissement pour les poissons tant à la montaison qu'à la dévalaison (voir 4.5.1.), on constate que seul un certain pourcentage de ceux-ci est capable de franchir l'obstacle sain et sauf. On comprendra donc aisément que plus le parcours des poissons pour atteindre leur lieu de reproduction est parsemé de barrages et de turbines, plus le pourcentage de ces poissons qui atteindra effectivement ce lieu sera faible. De plus, les poissons accumulent un retard à la migration par l'addition du temps perdu à chaque obstacle.

4.4.2. Effet sur le niveau d'eau

Un effet parfois inattendu de la prolifération des installations hydroélectriques sur une rivière réside dans l'augmentation trop importante du niveau d'eau à certains endroits. En effet, si pour atteindre la hauteur de chute désirée, un propriétaire décide de relever quelque peu le niveau de son barrage, le propriétaire d'un site situé en amont risque de voir la hauteur de chute de son site diminuer et sera tenté d'augmenter à son tour la hauteur de son barrage. Outre les conflits que ce type de réaction en chaîne peut générer, le niveau global de la rivière risque ainsi d'atteindre des valeurs dangereuses pour les berges et susceptibles d'accroître les risques de crue.

4.5. Solutions environnementales

4.5.1. Libre circulation des poissons

4.5.1.1. Montaison

Une passe à poisson ou échelle à poisson est un dispositif aménagé sur un obstacle naturel ou artificiel (**barrage**) pour permettre aux poissons de franchir ces obstacles et d'accéder à leurs zones de **reproduction** et/ou de développement.

Chaque dispositif de **ce type** est construit pour inciter les poissons à passer **de l'aval à l'amont (montaison)** et tient compte des particularités des espèces et des sites. Il en existe de plusieurs types :

Les passes à bassins successifs sont composées de bassins reliés entre eux par de petites chutes d'eau que les poissons peuvent franchir sans peine. Leurs inconvénients principaux sont la lourdeur des travaux, le risque d'encombrement, et la nécessité d'un entretien régulier.



Les rivières de contournement ou rivières artificielles sont des ouvrages d'aspect naturel qui présentent de nombreuses caractéristiques des ruisseaux naturels. Du point de vue environnemental, ils sont généralement la meilleure solution mais nécessitent relativement beaucoup d'espace et de savoir-faire.

Les **canaux latéraux en enrochement** représentent une solution intermédiaire entre les rivières de contournement d'aspect naturel et les passes à poissons plus techniques.



La **passse à fentes verticales**, originaire d'Amérique du Nord, est un genre de passe à bassins successifs perfectionnée. Elle permet de surmonter les grandes différences de hauteur dans un espace restreint et nécessite relativement peu d'entretien.



La **passse à brosses** est un nouveau genre de passe où des éléments en brosses élastiques et perméables remplacent les éléments de séparation rigides d'alors. Ces brosses provoquent une réduction efficace de l'énergie et offrent aux poissons des zones de tranquillité supplémentaires. Ces passes sont cependant très spécifiques et nécessitent beaucoup d'entretien.



D'autres types de dispositifs de franchissement peuvent aussi être envisagés : prébarrages, rampes rugueuses, échelles à ralentisseurs,...voire la suppression de l'obstacle. Ils ont chacun leurs avantages et leurs inconvénients ainsi que leurs spécificités fonctionnelles.

Quel que soit le type de passe à poissons retenu, sa conception et son dimensionnement doivent être assurés par des bureaux d'études ou des spécialistes disposant des connaissances spécifiques en la matière (biologie, hydraulique,.....).

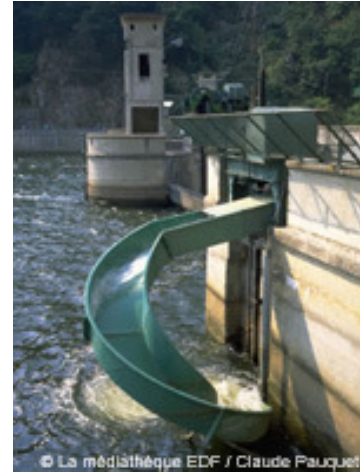
NB : Un ouvrage de franchissement, aménagé à la base des turbines dans le canal de fuite de celles-ci, peut voir son efficacité réduite du fait de la forte attractivité sur les poissons par le courant d'eau turbiné. Il est donc nécessaire d'installer un dispositif de captage des poissons juste à la sortie des turbines, ou de générer une attractivité hydraulique très forte à l'entrée de l'échelle à poissons, par accroissement du débit ou par toute autre technique.

En période de hauts débits, l'attractivité hydraulique sur les poissons se répartit entre le cours principal et le canal de fuite de la centrale. La prépondérance de l'attractivité de ce dernier nécessite soit l'installation de deux échelles à poissons (une dans le canal de fuite des turbines et une au niveau du déversoir du cours initial), soit la mise en place, dans le canal de fuite des turbines, d'un dispositif de guidage des poissons vers le bras du barrage (grille ou écran).

4.5.1.2. Dévalaison

Pour diminuer la mortalité des poissons liée au passage par les turbines ou les roues pendant la dévalaison, il sera nécessaire de mettre en place un dispositif permettant le contournement de l'obstacle dans le chenal d'aménée.

Tout l'enjeu des installations est d'attirer les poissons vers ces dispositifs. Ainsi, la position de **l'exutoire** et l'installation d'un déflecteur seront étudiés au cas par cas afin de guider les poissons et notamment de leur éviter d'aller se coincer au niveau de la grille (effet de succion). Même si, comme nous le verrons ci-dessous, la grille joue également un rôle de protection des poissons.



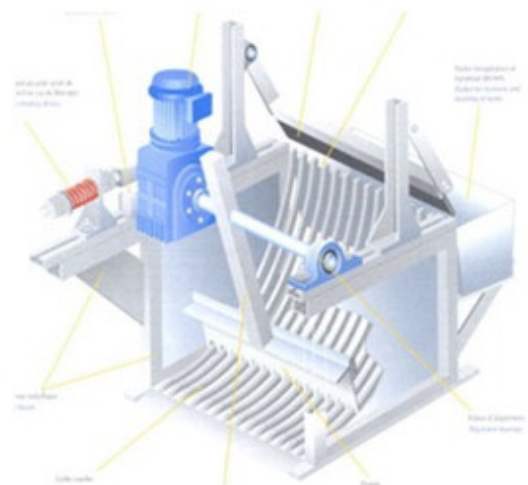
L'exutoire doit être suffisamment alimenté en eau en fonction du débit turbiné (débit de l'exutoire entre 2 et 10 % du débit maximum turbiné) et avoir des dimensions minimales (0,5 m pour la largeur et la hauteur).

Il est nécessaire, lorsque la turbine ou la roue utilisée n'est pas reconnue comme ichtyocompatible, de mettre en œuvre une prise d'eau ichtyocompatible. Une prise d'eau ichtyocompatible est définie comme un dispositif devant permettre d'arrêter les poissons et les empêcher de passer par les turbines, de les guider vers un système de transfert (exutoire) et de les acheminer sans dommage à l'aval de l'aménagement. Elle est composée d'un plan de grilles fines, correctement incliné ou orienté, muni d'un dispositif de dévalaison (ou de plusieurs si nécessaire).

4.5.2. Grille et dégrilleur

La grille est destinée à retenir les matières volumineuses et déchets de toutes sortes contenus dans l'eau de manière à protéger les mécanismes (roue, turbine). Si, comme expliqué ci-dessus, le but sera toujours d'éviter que le poisson n'atteigne la grille, celle-ci constitue néanmoins également un dernier rempart à l'entraînement du poisson dans le turbine ou la roue.

Un dégrilleur, sorte de râteau, permet de nettoyer la grille des déchets captés. Ce type de matériel motorisé sera rarement présent sur des installations de taille modeste comme le sont la plupart de celles envisagées sur le territoire du Pays Burdinale Mehaigne. Dans ce cas, le dégrillage se fera alors manuellement et demandera donc une attention régulière du gestionnaire du site. En outre, certains dispositifs permettent un dégrillage naturel au moins partiel sous l'effet du courant.



4.5.3. Circulaire administrative sur les nouveaux projets hydroélectriques

Voir 2.1.6.

4.5.4. Propreté de la rivière

Pour rappel, les déchets récoltés sur la grille de protection de la turbine ou dans le circuit de dérivation de l'eau deviennent propriétés de l'exploitant et ne peuvent être rejetés en aval de la centrale.

Ces "OFN" (Objets Flottants Non Identifiés) sont aussi bien d'origine naturelle (feuilles, branches...) qu'anthropique (déchets jetés dans la rivière ou mobilisés lors des crues...). Ils doivent être éliminés dans le respect de la réglementation en vigueur (mise en décharge, parcs à conteneurs, etc...). Il est dès lors recommandé de contacter les responsables locaux de collecte des déchets afin d'établir une éventuelle collaboration.

Le bief et le barrage se colmatent petit à petit suite à la diminution de la vitesse du courant à ces endroits. Afin de garantir l'efficacité des installations, les dépôts qui se sont formés doivent être enlevés. Il est recommandé d'effectuer un curage régulier des dépôts, afin de limiter le volume des boues. Choisissez le moment opportun pour procéder aux opérations de nettoyage du bief et du barrage (de préférence au moment de la décrue afin de perturber au minimum l'état naturel des eaux). De plus, un désableur construit à l'entrée du bief vous facilitera cette opération.

Employez des produits biodégradables pour l'entretien des installations (graissage des roulements, nettoyage des locaux...) afin qu'en cas de déversement accidentel dans la rivière, la qualité de l'eau ne soit pas dégradée (même provisoirement).

5. Inventaire des sites potentiels sur le territoire

5.1. Recensement

Le recensement des sites hydrauliques présents sur le territoire du Pays Burdinale Mehaigne a été réalisé en croisant :

- les informations fournies par les services communaux
- les données issues des atlas des cours d'eau de 1877 et 1956
- les données issues de l'inventaire des obstacles physiques à la libre circulation des poissons dans le réseau hydrographique wallon réalisé la Fédération des sociétés de pêche de l'Est

Les sites ainsi repris dans le tableau ci-dessous sont d'anciens moulins parfois déjà restaurés voire utilisés pour produire de l'électricité, des barrages parfois déjà équipés d'une turbine, et des sites comportant les vestiges d'une utilisation hydroénergétique et présentant un intérêt. Ils sont numérotés en suivant le cours de la Mehaigne depuis Avennes et sont répertoriés sur la carte du territoire reprise en annexe 2. Les cartes détaillées de chaque site issues de l'atlas en ligne des CENN édité par la Région wallonne sont également disponibles en annexe 3.

N°	Nom	Village	Cours d'eau	Info	Etat	N° profil atlas 1877	N° profil atlas 1956
1	Moulin d'Avennes	Avennes	Mehaigne	Roue	Roue restaurée	251	68
2	Moulineau de Ciplet	Ciplet	R. du Moulin	Roue		16	16
3	Moulin de Velupont	Ville-en-Hesbaye	Mehaigne	2 roues	Axe toujours présent - roues à restaurer	282	78
4	Moulin de Braives	Braives	Mehaigne	Roue	Projet de restauration de la roue	337	96
5	Moulin de Hosdent	Latinne	Mehaigne	2 roues	Néant	385	110
6	Moulin de Fallais	Fallais	Mehaigne	Roue	Roue restaurée + génératrice	426	120
7	Moulin Li Stwerdu	Fallais	Mehaigne	Roue		435	123
8	Moulin Val de Mehaigne	Pitet	Mehaigne	Roue		460	134
9	Moulin des Falihottes	Pitet	Mehaigne	Roue		473	141
10	Moulin de Fumal (de Foncourt)	Fumal	Mehaigne	Roue		496	152
11	Moulin le Bounia (de Tunia)	Oteppe	Burdinale	Roue		60	92
12	Moulin de Marneffe	Marneffe	Burdinale			76	125
13	Moulin de Huccorgne	Huccorgne	Mehaigne			528	180
14	Hydro Neuville	Moha	Mehaigne	Turbine			
15	Moulin à Farine	Moha	Mehaigne		Ruines	569	
16	Moulin du Pont Jehoulet	Moha	Mehaigne	Turbine	Projet de 2ème turbine	586	211
17	Moulin du Val Notre Dame	Antheit	Mehaigne		Projet de vis	610	221
18	Moulin Delvaux	Wanze	Mehaigne			621	228
19	Moulin d'Alhaie	Wanze	Mehaigne			636	
20	Moulin de Ferrière	Lavoir	Fosseroule	Roue	Problème: droits pr utilisation du canal	19	45

5.2. Description des sites

Le présent paragraphe reprend une description succincte de l'état de chaque site ainsi que les informations récoltées par le chargé de mission auprès des propriétaires.

Les cartes détaillées de chaque site issues de l'atlas en ligne des CENN édité par la Région wallonne sont disponibles en annexe 3.

Moulin d'Avennes

La roue à augets, le barrage et le bief du Moulin d'Avennes ont récemment été restaurés par les propriétaires. Reste maintenant à coupler l'arbre de la roue à un générateur.



Moulineau de Cipllet

Le moulin de Cipllet est équipé d'une roue en métal alimentée par le dessus nécessitant principalement une réfection des aubes et un remplacement des roulements. Le canal et la goulotte d'amenée d'eau depuis l'étang de retenue sont en bon état. Pour alimenter l'étang, une partie du débit du cours d'eau est dévié. Le propriétaire a l'intention de restaurer la roue. Pour la production d'électricité, il hésite cependant entre l'utilisation de la roue et l'installation d'une turbine.



Moulin de Velupont

La taille des installations et le bon état général des ouvrages de génie civil et de la vantellerie du Moulin de Velupont portent à croire que celui-ci présente un fort potentiel. La partie la plus onéreuse des travaux sera certainement la restauration des 2 roues parallèles.



Moulin de Braives

Depuis l'achat du moulin il y a 2 ans, l'actuel propriétaire du moulin de Braives a déjà réfectionné le barrage et autres ouvrages de génie civil du moulin. Il envisage maintenant la construction de 2 roues en métal qui alimenteront deux génératrices de 2 kW chacune.

Moulin de Hosdent

L'ancien moulin de Hosdent appartient à la Commune de Braives et a été récemment transformé en centre d'hébergement.

Le site était équipé de 3 roues dont une à l'intérieur du bâtiment.

Si une partie des ouvrages de génie civil sont en très bon état (support des axes par exemple), la vantellerie a quant à elle disparu. Le bief nécessiterait un curage important. Le retour au niveau d'eau de production nécessiterait certainement une consolidation des berges.

Les axes de 2 roues sont en partie toujours présents mais inutilisables.





Moulin de Fallais

Le moulin de Fallais a récemment été réhabilité par son propriétaire. Après réfection du barrage, nettoyage du bief, et restauration de la roue, celui-ci a installée une génératrice de 5,5 kW. Après une année de fonctionnement, celle-ci a produit environ 35.000 kWh que le propriétaire valorise principalement par le chauffage électrique de son habitation.

Des discussions sont actuellement en cours entre ce dernier et la Région wallonne au sujet de l'installation d'une passe à poisson au niveau du barrage.



Moulin Li Stwerdu

Aussi bien le barrage que le mécanisme du moulin Li Stwerdu ont totalement disparu. Si la réhabilitation de ce site semble à priori peu rentable, la volonté d'un groupe de passionnés pourrait rendre le projet intéressant.



Moulin Val de Mehaigne

Le bâtiment du moulin Val de Mehaigne et le mécanisme complexe qu'il renferme constituent très certainement des éléments particulièrement remarquables du patrimoine de la région. Cependant, l'état de la roue et le fait que le bief soit partiellement remblayé portent à penser que sa réhabilitation en vue d'une production énergétique est peu envisageable. Il n'en reste pas moins que, comme dans beaucoup de cas, la volonté de quelques passionnés pourrait rendre à ce site tout son intérêt.



Moulin des Falihottes

La réhabilitation du moulin des Falihottes nécessiterait une reconstruction quasi complète de l'ensemble des ouvrages de génie civil et du mécanisme d'entraînement. Il sera donc important d'estimer assez précisément le coût de ces travaux et leur impact environnemental avant d'éventuellement se lancer dans l'aventure. Le propriétaire a cependant pour projet de construire un moulin quasi identique à l'ancien moulin mais en le plaçant de l'autre côté de la rive du bief. Il a l'intention d'ajouter une vanne à l'entrée du bief et de réfectionner complètement celui-ci. Il compte également reconstruire le barrage et profiter de l'existence des vestiges d'un déversoir indépendant pour y installer une passe à poisson.

Le moulin serait alors utilisé pour produire de l'électricité et de l'huile de noix et noisettes. Cette activité de pressage serait réalisée dans le cadre d'une association locale citoyenne et dans un but essentiellement pédagogique et de dynamique de quartier.





Moulin de Fumal

Depuis 1960, la fonction hydraulique du site du moulin de Fumal a totalement disparu avec le démontage complet du mécanisme d'entraînement et le comblement du bief. Le potentiel de ce site semble donc nul.

Moulin le Bounia

Le site du moulin le Bounia a été transformé dans les années 80 en une pêcherie. Lors de la restauration du bâtiment, l'axe de la roue a été rehaussé de quelques centimètres et ancré dans la maçonnerie. Le bief a été rénové et l'emplacement de la roue utilisé comme vivier. La réhabilitation de la roue semble donc compromise. Par contre, l'installation d'une turbine pourrait être envisageable.



Moulin de Marneffe

Le moulin de Marneffe est un moulin par le dessus dont les ouvrages de génie civil (canal, vantellerie) sont encore en relatif bon état. La roue a par contre disparu alors qu'une partie de son axe est toujours présente, encrée dans une maçonnerie facilement démontable. Le canal amenant l'eau à la roue a été court-circuité par un canal suivant la pente du terrain qui n'est actuellement plus alimenté.



Moulin de Huccorgne

L'ensemble du site du moulin de Huccorgne a complètement été restauré par le propriétaire. La roue d'époque, le barrage, le bief, et la vantellerie sont en parfait état. La roue est même déjà équipée d'un alternateur. Le propriétaire luxembourgeois n'étant pas souvent présent sur le site et le mécanisme étant très bruyant, il préfère ne pas faire tourner la roue.



Hydro Neuville

La société Carmeuse a remis en fonction en 2008 la turbine Kaplan datant de 1930 et dont les installations avaient déjà subi une rénovation en 1973 pour fabriquer de l'air comprimé. Un canal souterrain de 180 mètres de long la reliant au barrage existant avait alors été creusé.

La puissance électrique est de 90 kW pour une hauteur de chute de 5 m. L'objectif de production annuelle était de 350.000 kWh. Mais après 2 ans de fonctionnement, on constate qu'elle est assez largement inférieure.

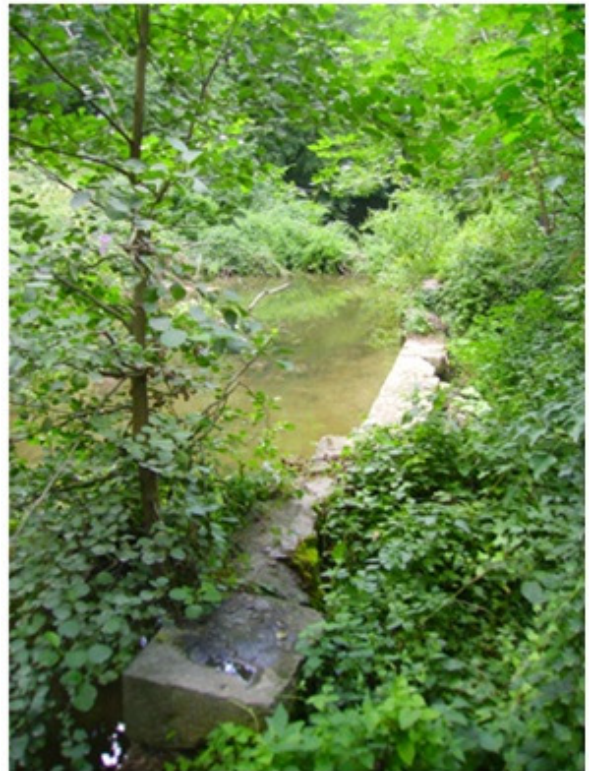
Une passe à poisson a également été construite en 2008 alors que le fonctionnement de la vanne du barrage et du by-pass au niveau de la turbine ont été automatisés pour d'une part remédier au problème récurrent d'inondation des champs en amont, et d'autre part protéger la turbine en cas de débit trop important.



Site du château féodal de Moha (ancien moulin à farine)

L'ancien bief du château féodal de Moha présente un potentiel intéressant. Les travaux nécessaires à une valorisation convenable de ce potentiel sont cependant très conséquents. En effet, la proposition actuellement sur la table est de réhabiliter une partie de l'ancien bief aujourd'hui à sec et de rehausser le barrage toujours présent d'environ 1 m. Il faudrait alors rehausser également les berges sur +/- 2 m. L'impact de la hausse de niveau d'eau se ferait ressentir en amont jusqu'à la station de pompage de Carmeuse.

Un vaste projet qui ne peut aboutir sans l'appui des autorités locales, mais aussi de l'ensemble des acteurs et partenaires sensibles au projet, déjà réunis pour la plupart dans le contrat de rivière Meuse.



Moulin du pont Jehoulet

Le moulin du pont Jehoulet a été réhabilité il y a quelques années par son propriétaire qui y a installé une turbine Francis de 28 kW et projette d'y installer une turbine supplémentaire de type Kaplan et de puissance similaire.



Site du Val Notre Dame

La société Mérytherm a obtenu un permis en vue de l'installation sur le site l'Institut du Val Notre-Dame (Wanze), d'une vis hydrodynamique. Cette vis sera la première du genre en Belgique.



Moulin Delvaux

On ne retrouve maintenant plus aucune trace de ce moulin ou du canal qui l'alimentait sur le site.



Moulin d'Alhaie

On ne retrouve plus de trace du mécanisme ni des ouvrages de génie civil sur le site. Seul le tracé du bief est toujours présent.



Moulin de Ferrière

Le moulin est toujours en activité (meulage pour fermiers et vente de farine aux particuliers) mais est actionnée par un moteur diesel. Une roue récupérée d'un autre moulin a remplacé l'ancienne roue. Mais son diamètre légèrement supérieur à celui de l'ancienne engendre des frottements et contacts avec la lame d'eau provoquant des pertes importantes en empêchant l'utilisation. Il s'agit d'une roue à augets en métal alimentée par le haut.

Un grand bassin tampon est toujours existant. Il nécessiterait néanmoins des travaux d'étanchéisation. Il était autrefois alimenté par un canal en partie toujours existant. Une partie a cependant disparu lors d'inondations. Le propriétaire affiche depuis de nombreuses années la volonté de réhabiliter ce canal. Mais des problèmes de propriété et de droit d'eau ont jusqu'à ce jour bloqué le projet.



6. Etude technique

6.1. Introduction

Estimer le potentiel énergétique d'un site, c'est estimer la puissance de la génératrice électrique qui pourrait y être installée et en déduire l'énergie électrique qu'elle produirait.

Pour y arriver, une méthode consiste à déterminer 2 grandeurs caractéristiques de l'aménagement :

- la hauteur de chute
- le débit d'équipement

La hauteur de chute brute (H_b) est la différence d'altitude, exprimée en mètres, entre le niveau de l'eau à la prise d'eau et le niveau de l'eau au droit de la restitution.

La hauteur de chute nette (H_n) tient compte des pertes de charge hydrauliques dans les ouvrages d'aménée et de restitution.

Le débit d'équipement (Q) est le débit maximum susceptible d'être utilisé par l'installation, c'est-à-dire le débit absorbé par la turbine ou la roue lorsque celle-ci fonctionne à pleine puissance. Il s'exprime en m^3/s .

La puissance installée est fonction du débit d'équipement et de la hauteur de la chute nette. Elle est exprimée en kilowatts (kW) ou mégawatts (MW).

$$P = 9,81 \times Q \times H_n \times R$$

R : rendement de l'ensemble turbine (ou roue) – génératrice, lequel varie entre 0,6 et 0,9 principalement en fonction de la puissance et du type d'entraînement. Par sécurité, nous tiendrons compte par la suite d'un **rendement de 0,6**.

Le débit d'équipement apparaît dès lors comme la grandeur à déterminer lors du dimensionnement de l'installation. En effet, soit nous équipons le site d'une turbine ou d'une roue de petit débit qui fonctionnera pratiquement pendant toute l'année, soit d'une turbine ou d'une roue qui manquera d'eau durant les périodes les plus sèches de l'année.

C'est là qu'intervient la notion du « nombre d'heures d'utilisation à puissance nominale » ou simplement « utilisation » également utilisée dans le dimensionnement d'éoliennes. L'utilisation est le rapport entre la production annuelle et la puissance de l'installation. Elle correspond donc au nombre d'heures auquel l'installation devrait tourner à puissance nominale pour produire l'énergie qu'elle produit effectivement sur une année.

D'après les informations récoltées auprès de quelques acteurs de l'hydroélectricité en Wallonie, l'optimum économique d'utilisation tourne actuellement autour de 5.500 heures. C'est cette valeur que nous prendrons donc comme référence dans cette étude.

NB : Dans le cas de la restauration d'une roue existante, les dimensions de celle-ci et les équipements en place constituent des données primordiales qu'il conviendra de prendre en compte pour vérifier les calculs et éventuellement adapter les résultats obtenus.

6.2. Hauteur de chute

Une comparaison entre les hauteurs de chute mesurées lors de l'inventaire des obstacles réalisé par la Fédération des sociétés de pêche de l'Est en 2000 et celles reprises dans l'atlas des cours d'eau de 1877 permet de se rendre compte des modifications de la physionomie du cours d'eau survenues au cours des années.

Si une certaine interprétation de la loi autoriserait les propriétaires de moulin à relever le niveau de l'eau jusqu'à la cote reprise dans l'atlas de 1877, l'expérience montre que cela engendre parfois des problèmes (effondrement de berges, inondation en amont, etc...) dont il sera impossible de ne pas tenir compte.

Dans un premier temps, nous baserons nos calculs sur les hauteurs de chute issues de cet atlas. Dans le chapitre consacré à l'étude des impacts environnementaux, nous évaluerons néanmoins l'incidence de tout relèvement du niveau d'eau sur l'environnement direct et adapterons éventuellement les calculs en fonction des conclusions obtenues.

Le tableau ci-dessous indique les données récoltées dans l'atlas et la hauteur de chute brute calculée sur base de ces données.

N°	Nom	Diam roue	N° profil	Niv. amont	Dist amont	Niv. aval	Dist aval	Hb
1	Moulin d'Avennes		251	121.06	22.3	119.99	21.4	1.07
2	Moulineau de Cipler	4.3	16	131.299	0	124.489	6.81	6.45
3	Moulin de Velupont		282	119.71	11.5	116.99	24	2.72
4	Moulin de Braives		337	113.89	2707.65	111.72	2730.35	2.17
5	Moulin de Hosdent		385	111.48	15.41	110.7	24.2	0.78
6	Moulin de Failais		425	108.98	5.6	108.05	20	0.93
7	Moulin Li Stwerdu		435	107.82	0	107.19	0	0.63
8	Moulin val de Mehaigne		460	106.807	152	105.81	40	0.997
9	Moulin des Falihottes		473	104.93	27	104.55	79	0.38
10	Moulin de Fumal		495	104.31	37	101.97	128	2.34
11	Moulin le Bounia	4.2	60	120.447	0	114.316	0	6.131
12	Moulin de Marnette	3.7	76	111.713	0	105.13	0	6.583
13	Moulin de Hucorgne	4.7	528	96.51	18	94.49	42	2.02
14	Hydro Neuville							
15	Moulin à Isrine - Moha	5.0	560	84.87	0	82.72	100	2.15
16	Moulin du pont Jehculer	7	585	80.8	0	78.19	42	2.61
17	Moulin du Val Notre Dame	4.3	610	77.03	454	73.01	76	4.02
18	Moulin Dekeux - Watre		621	73.81	0	71.8	145	2.01
19	Moulin d'Alhaie	6.5	635	71.3	0	69.44	22	1.85
20	Moulin de Ferrière		19	133.85	25	125.4	103	8.45

De manière à simplifier les calculs et à se placer du côté de la sécurité, les pertes de charge seront estimées à 0,25 m pour toutes les installations dans la suite de l'étude. Cette valeur correspond à une moyenne supérieure des pertes de charges calculées dans des situations semblables sur le Hoyoux et d'autres cours d'eau en Belgique et en France.

S'il était décidé de se lancer dans la restauration d'un site, un calcul plus précis devrait alors faire partie de l'étude de projet.

6.3. Débit disponible

6.3.1. Débit moyen

Pour réaliser une estimation acceptable du débit qui sera disponible dans les prochaines années sur chaque site, il est recommandé de se baser sur une moyenne des débits mesurés sur les 10 dernières années. Il n'y a malheureusement pas de données de débits mesurés sur chaque site. Par contre, la Région wallonne a installé depuis plusieurs années des stations de mesure au fil des cours d'eau de Wallonie et a ainsi pu enregistrer les débits journalièrement. Sur le territoire concerné par la présente étude, ces stations de mesures sont celles d'Ambresin (L6470) et de Wanze (L5990).

Connaissant précisément les débits mesurés dans une station de mesure et la superficie du bassin versant de celle-ci, nous pouvons alors par une simple règle de trois extrapoler celui d'un site proche dont nous connaissons également la superficie du bassin versant.

Les données de débits nous ont gracieusement été transmises par la Direction des CENN du Service Public de Wallonie. Le tableau ci-dessous reprend pour chaque site le débit moyen et les données qui ont permis de le calculer. Les moyennes de débits aux stations de mesures ont été calculées sur base des données mesurées de 1998 à 2009 en excluant celles de l'année 2002 (année anormale) et de l'année 2003 (données incomplètes).

N°	Nom	Station de mesure	Débit moyen station de mesure (m³/s)	Taille bassin versant station de mesure (km²)	Taille bassin versant moulin (km²)	Débit moyen site (m³/s)
1	Moulin d'Avennes	Ambresin	1.483	194.725	211.85	1.613
2	Moulineau de Ciplet	Ambresin	1.483	194.725	3.675	0.028
3	Moulin de Velupont	Ambresin	1.483	194.725	217.42	1.656
4	Moulin de Braives	Ambresin	1.483	194.725	228.43	1.740
5	Moulin de Hosdent	Ambresin	1.483	194.725	232.32	1.769
6	Moulin de Fallais	Ambresin	1.483	194.725	234.68	1.787
7	Moulin Li Stwerdu	Ambresin	1.483	194.725	237.6	1.810
8	Moulin Val de Mehaigne	Ambresin	1.483	194.725	258.72	1.970
9	Moulin des Falihottes	Ambresin	1.483	194.725	259.56	1.977
10	Moulin de Fumal	Ambresin	1.483	194.725	261.47	1.991
11	Moulin le Bounia	Wanze	2.370	352.000	13.9	0.094
12	Moulin de Mameffe	Wanze	2.370	352.000	27.75	0.187
13	Moulin de Huccorgne	Wanze	2.370	352.000	270.29	1.820
14	Hydro Neuville	Wanze	2.370	352.000	295.21	1.988
15	Moulin à Farine	Wanze	2.370	352.000	307.68	2.072
16	Moulin du Pont Jehoulet	Wanze	2.370	352.000	345.06	2.323
17	Moulin du Val Notre Dame	Wanze	2.370	352.000	349.31	2.352
18	Moulin Delvaux	Wanze	2.370	352.000	350	2.357
19	Moulin d'Alhaie	Wanze	2.370	352.000	360	2.424
20	Moulin de Ferrière	Wanze	2.370	352.000	10.885	0.073

6.3.2. Débit réservé

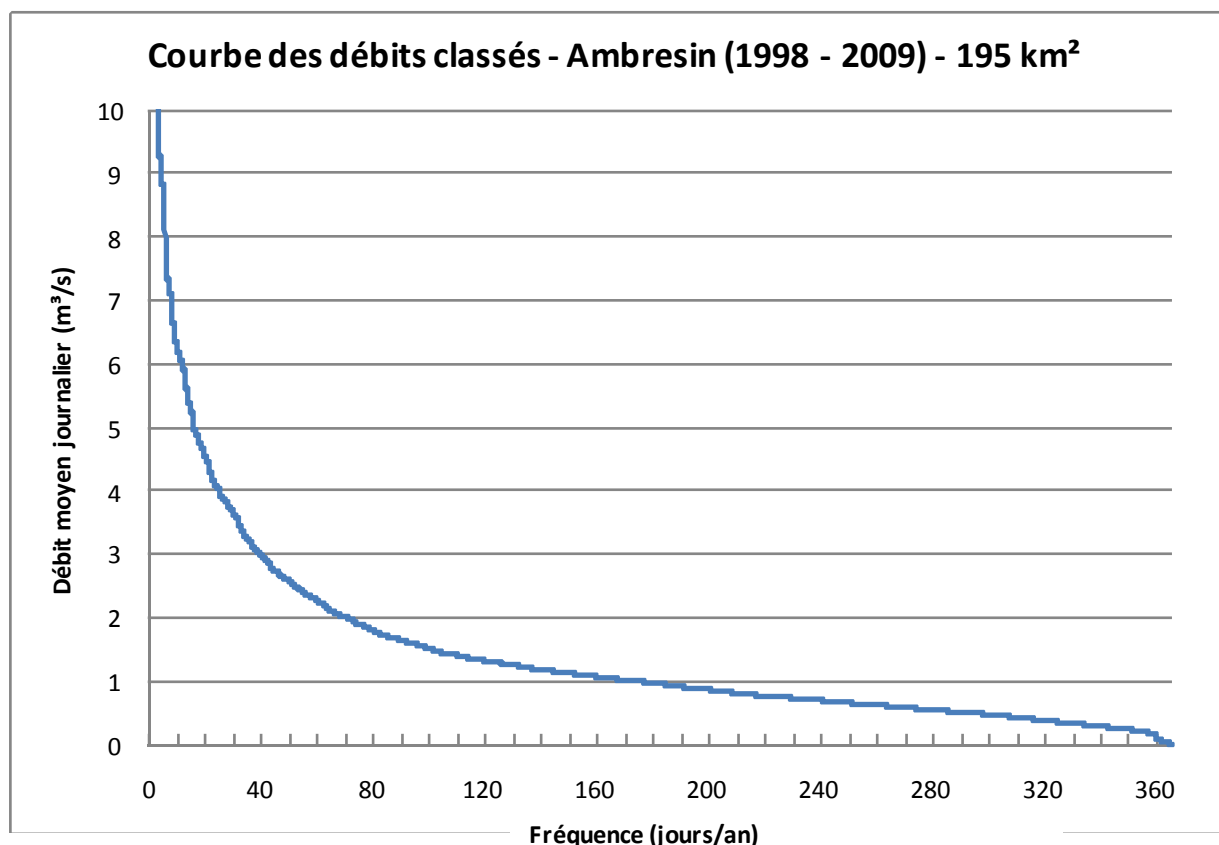
La notion de débit réservé et son cadre réglementaire sont expliqués au paragraphe 2.1.3.1. Comme annoncé également dans ce paragraphe, nous tiendrons compte dans cette étude d'un débit réservé égal au 1/10^{ème} du débit moyen calculé ci-dessus.

6.3.3. Courbe des débits classés

La courbe des débits disposés par ordre chronologique apparaît souvent comme très irrégulière avec des périodes de hautes eaux et des périodes de basses eaux.

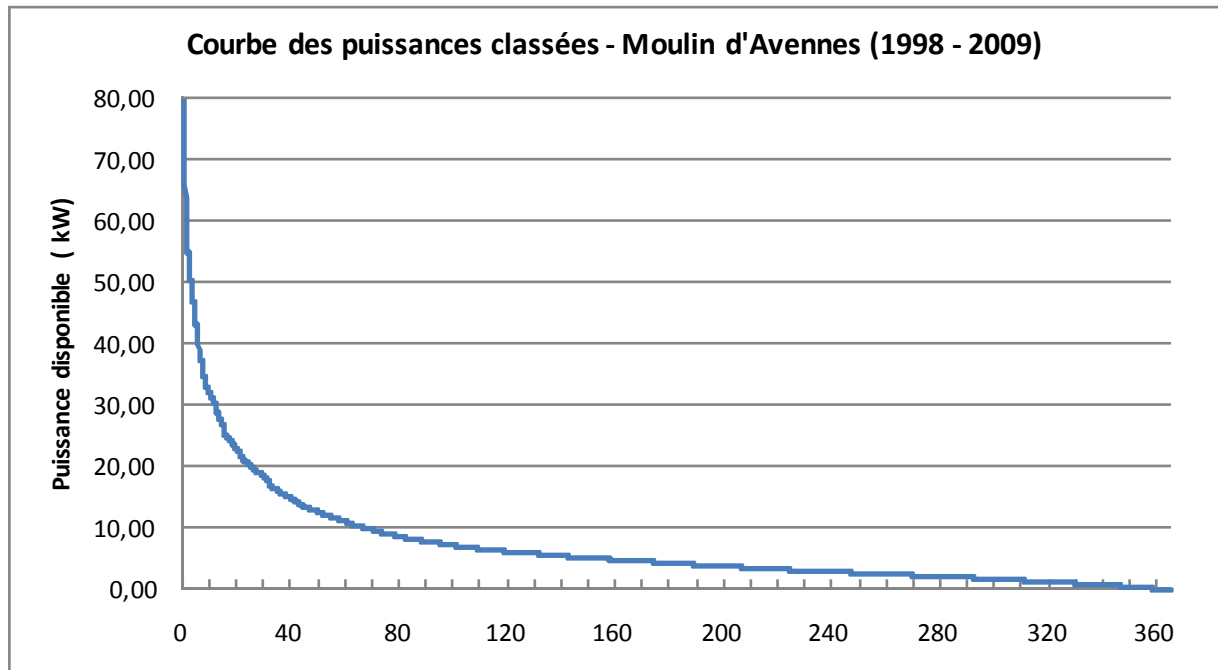
Cette courbe, véritable signature d'un cours d'eau sur un cycle annuel, est toutefois difficile à exploiter pour le porteur de projet. Il convient au préalable de classer tous les débits journaliers par ordre décroissant, du plus fort au plus faible. On obtient ainsi la courbe des débits classés sur la période considérée.

On trouvera ci-dessous pour exemple la courbe des débits classés à la station de mesure d'Ambresin pour les mesures effectuées de 1998 à 2009.

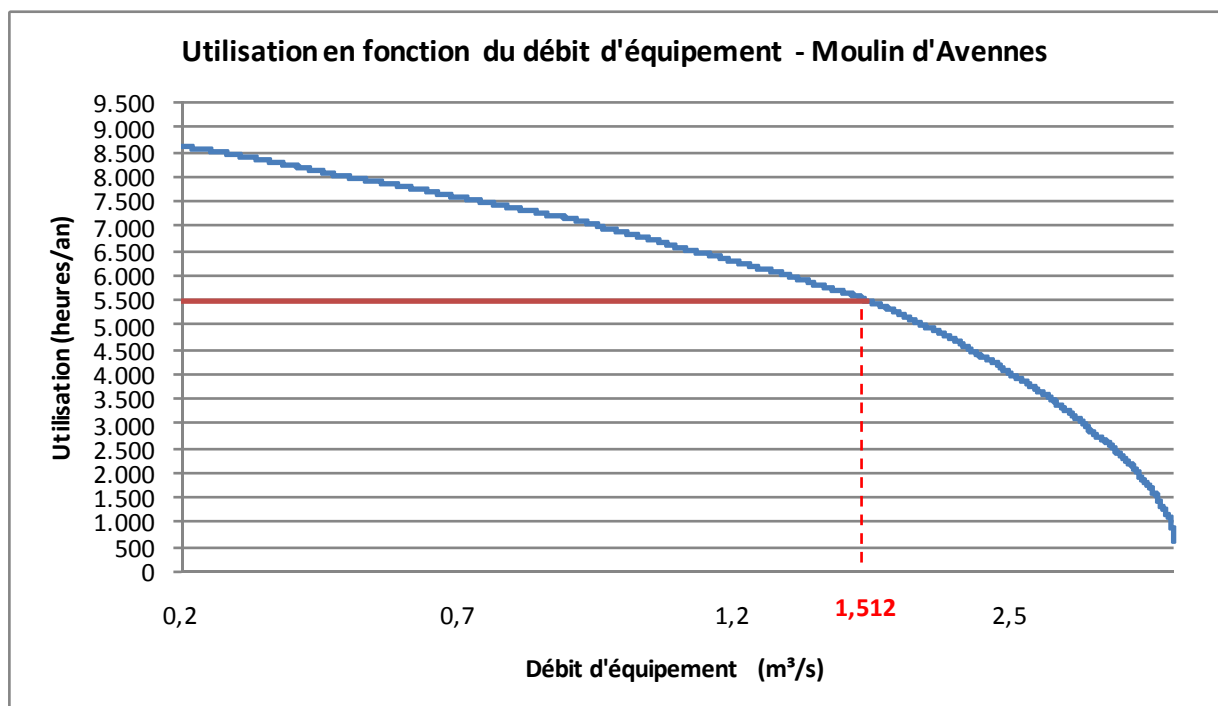


6.4. Dimensionnement de l'installation

Disposant de la courbe des débits classés pour chaque site, connaissant le débit réservé et la hauteur de chute nette, on obtient via la formule décrite au point 4.1. une « courbe des puissances disponibles classées ». Après avoir appliqué la règle de bonne pratique selon laquelle il faut ne pas tenir compte de 5% des débits maximum et de 5% des débits minimum, on obtient la production annuelle d'énergie par intégration de cette courbe.



Pour chaque débit mesuré, il est donc possible de relever la puissance, la fréquence annuelle, l'énergie produite, et l'utilisation. Le débit d'équipement est alors celui pour lequel l'utilisation atteint 5.500 heures/an.



Pour le moulin d'Avennes choisi ici comme exemple, le débit d'équipement est donc de 1,512 m³/s . La puissance de la génératrice ainsi dimensionnée est alors de 6,5 kW pour une production annuelle d'environ 36.000 kWh.

Le tableau ci-dessous reprend les résultats du même raisonnement pour l'ensemble des sites envisagés. Les deux dernières colonnes reprennent la puissance réellement installée et la production annuelle réelle dans le cas des sites déjà équipés d'une génératrice (informations fournies par les propriétaires).

N°	Nom	Puissance (kW)	Production (MWh/an)	Puissance installée (kW)	Production réelle (MWh)
1	Moulin d'Avennes	7	36		
2	Moulineau de Ciptet	0.86	4.73		
3	Moulin de Velupont	20	111		
4	Moulin de Braives	16	91		
5	Moulin de Hosdent	5	25		
6	Moulin de Fallais	6	33	5.5	35
7	Moulin Li Stwerdu	3	19		
8	Moulin Val de Mehaigne	7	40		
9	Moulin des Falihottes	1	7		
10	Moulin de Fumal (de Foncourt)	21	113		
11	Moulin le Bounia (de Tunia)	3	18		
12	Moulin de Mameffe	7	39		
13	Moulin de Hucœrgne	19	107		
14	Hydro Neuville				
15	Moulin à Farine	24	130		
16	Moulin du Pont Jehoulet	33	181	28	120
17	Moulin du Val Notre Dame	53	293		
18	Moulin Delvaux	25	137		
19	Moulin d'Alhaie	23	127		
20	Moulin de Ferrière	3.6	20		

7. Conclusion

Ce vade-mecum a été rédigé dans l'espoir de fournir aux propriétaires de sites hydro-énergétiques potentiels situés sur le territoire du Pays Burdinale Mehaigne les outils qui leur permettront d'envisager la valorisation énergétique de ces sites en tenant compte du potentiel réel, des réglementations en vigueur, des démarches administratives nécessaires, de l'importance du choix de la technologie, des impacts environnementaux susceptibles d'intervenir, et des solutions existant pour les minimiser.

Si l'étude technique a révélé un potentiel certain pour plusieurs sites, il appartiendra néanmoins à chaque porteur de projet de vérifier l'impact de tous ces facteurs sur la faisabilité réelle du projet.

Cette publication constitue ainsi la première étape d'une mission de soutien à la filière hydro-électrique que s'est donnée le GAL Burdinale Mehaigne.

Le contenu de ce document n'est pas figé et pourrait faire l'objet de modifications ou d'ajouts suite à des demandes ou commentaires. N'hésitez donc pas à nous contacter pour nous faire part de votre expérience ou pour toute question à laquelle vous n'auriez pas trouvé de réponse dans ces pages.

En outre, une étude plus approfondie ciblée sur quelques gisements sera réalisée par un bureau d'étude dans la foulée. Son but sera, pour les sites sélectionnés, de confirmer le potentiel, de concevoir le projet techniquement, de chiffrer l'investissement, et d'estimer la rentabilité de celui-ci. Cela devrait permettre non seulement aux propriétaires desdits sites de se lancer dans le développement du projet avec un maximum de cartes en mains, mais aussi aux pouvoirs publics et à tous les riverains de disposer d'exemples concrets sur lesquels baser leur réflexion.

Notre action aboutira alors à la mise en place d'outils didactiques destinés à valoriser l'expérience acquise grâce à ces études, à continuer cette mission d'information et à sensibiliser les petits et grands aux énergies renouvelables.

Bibliographie

ADEME – *Guide pour le montage de projets de petite hydroélectricité*. ADEME. 2003

Contrat de Rivière Ourthe – *Environnement et aménagement d'un site hydro-énergétique*. C. Pironet. 2005

PACER – *Guide pratique pour la réalisation de petites centrales hydrauliques*. Office Fédérale Suisse des Questions Conjoncturelles. 1992

PACER – *Turbines hydrauliques*. Office Fédérale Suisse des Questions Conjoncturelles. 1995

ENAC – *Cours d'hydrologie appliquée*. Ecole Polytechnique Fédérale de Lausanne. 2003

Commune de Marchin – *Projet de production d'électricité verte grâce au Hoyoux*. JLA Willot & SCS Fontaine. 2005

APERe – *Vade mecum non-technologique du candidat à la réhabilitation d'un site hydroénergétique*. JJ T'Serstevens. 2003

Ministère de la Région Wallonne - *Définition de bases biologiques et éco-hydrauliques pour la libre circulation des poissons dans les cours d'eau non navigables de Wallonie*. Université de Liège. 2007

Fédération des sociétés de pêche de l'EST – *Inventaire des obstacles physiques à la libre circulation des poissons dans le réseau hydrographique wallon*. 2000

CPDT – *Energie renouvelables – Hydroélectricité – Rapport final : version provisoire*. Région Wallonne. 2009

L'impact des aménagements hydro-électriques sur la dynamique des populations de poissons et la qualité de leurs habitats - Michaël OVIDIO, Patrice ORBAN, Francis LAMBOT, Jean-Claude PHILIPPART

Impact des barrages et des turbinages hydroélectriques sur la dynamique des populations de poissons et la qualité de leurs habitats – M. OVIDIO

Portail de l'énergie en Wallonie - <http://energie.wallonie.be/>

Site du Facilitateur en énergies renouvelables pour la Wallonie – Energie Facteur 4 - <http://www.ef4.be/>

Adresses utiles

	Adresse		Tel	E-mail	Web
Contrat de Rivière Meuse aval	Rue du Moulin, 50	4261 Braves	019/56.73.98	info@contratmeuse.be	
Guichet de l'énergie de Huy	Place St Séverin,6	4500 Huy	085/ 21 48 68	guichetenergie.huy@spw.wallonie.be	
Tribunal du commerce de Huy	Quai d'Arona, 4	4500 Huy	085 24 45 13		
CREG - Commission de régulation de l'électricité et du gaz	Rue de l'Industrie, 26-38	B-1040 Bruxelles	02 289 76 11		http://www.creg.be/
CWaPE - Commission wallonne pour l'énergie	Av. Gouverneur Bovesse 103 - 106	5100 Jambes	081 33.08.10		http://www.cwape.be/
Tecteo	Rue Louvrex 95	4000 Liège	04 220 12 11	info@tecteo.be	http://www.tecteo.be/
ABELPHA asbl - Association Belge des Producteurs Hydroélectriques Autonomes	Grand'Rue 39	4960 Ligneuville	080 57 08 12		
APERe - Association de promotion des énergies renouvelables asbl	Rue de la Révolution	1000 Bruxelles	02 218 78 99		
Association des Amis des Moulins asbl Président	Route de Bras 31	6870 Hatrival	082 61 49 16		http://users.skynet.be/moulins/amis/index.htm
Petit Patrimoine Populaire wallon	BP 73	5030 Gembloux	070/23.37.36	PPPW@skynet.be	
Service technique provincial (Liège) Services des cours d'eau	rue Darchis 33	4000 Liège	04 223 38 04		
SPW - Direction générale de l'économie et de l'emploi	Pl. de Wallonie, 1	5100 Jambes	081/33.37.42		http://mrw1.wallonie.be/rubrique.php3?id_rubrique=17
SPW - Direction des Cours d'eau non navigables	Av.Prince de Liège 15	5100 Jambes	081 33 63 59		
SPW - Département de l'énergie et du Bâtiment durable (DGO4)	Av. Prince de Liège, 7	5100 Jambes	078 150 006		http://energie.wallonie.be/